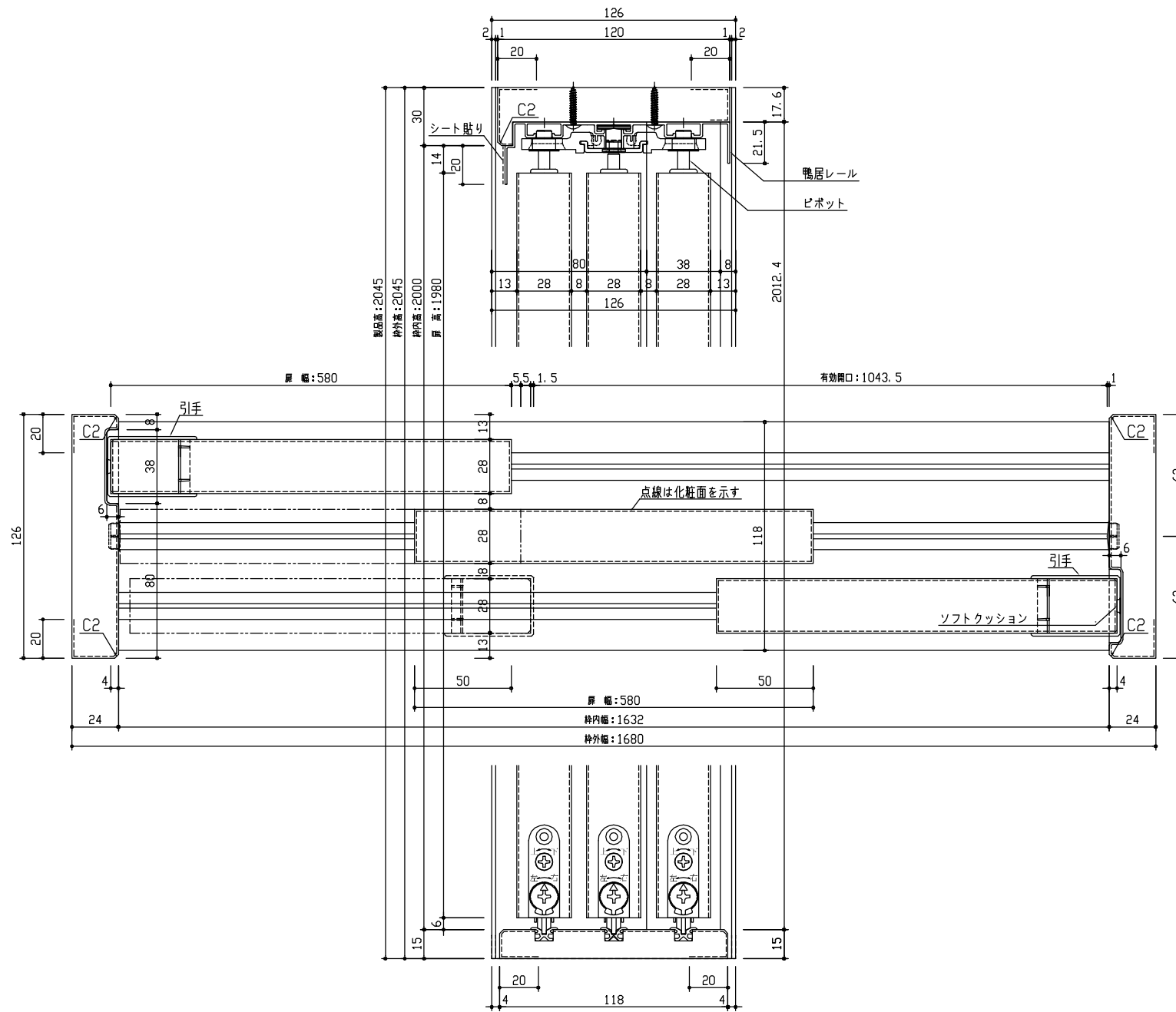
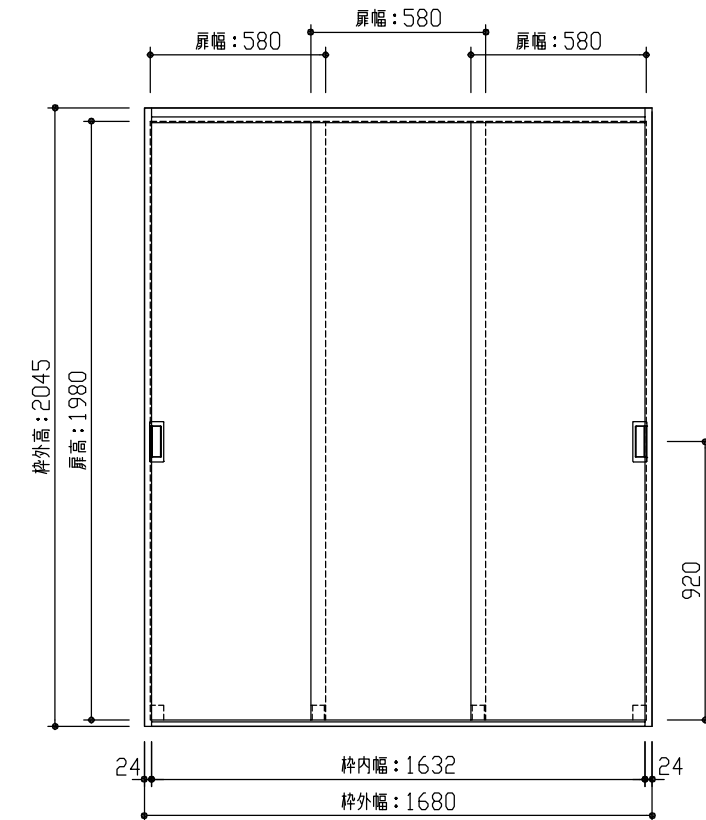


断面図



正面図



型 式 hapia (ハピア) クローク収納 引戸ユニット フラット縦木目タイプ 固定枠四方枠 1680幅 2045高(扉高1980)

仕 上 げ 扉 パネル: ポリサンドシート/オレフィンシート (THのみ) 表面: 同色  
扉 ミラー:  
枠 : オレフィンシート

引 手 標準引手 (Tシルバー)

敷 居 下レール<シルバー/ブロンズ>

品 番 扉 FFD400-42 ■■ × 1

枠 FFC451-42 ■■ × 1

引手 FFW07-02 × 1

備 考

DAIKEN

第 1 版	No.	改 訂 履 歴
制定日 2018.06.21	△	
改訂日	△	

承認	確認	作成	縮 尺
			1 / 3 1 / 25

名称	hapia (ハピア) クローク収納 引戸ユニット
品番	FFD4100S42 ■■T
図名	三面図
FILE	HA-HK-K4-FT-7-1680

件名		頁
建具		