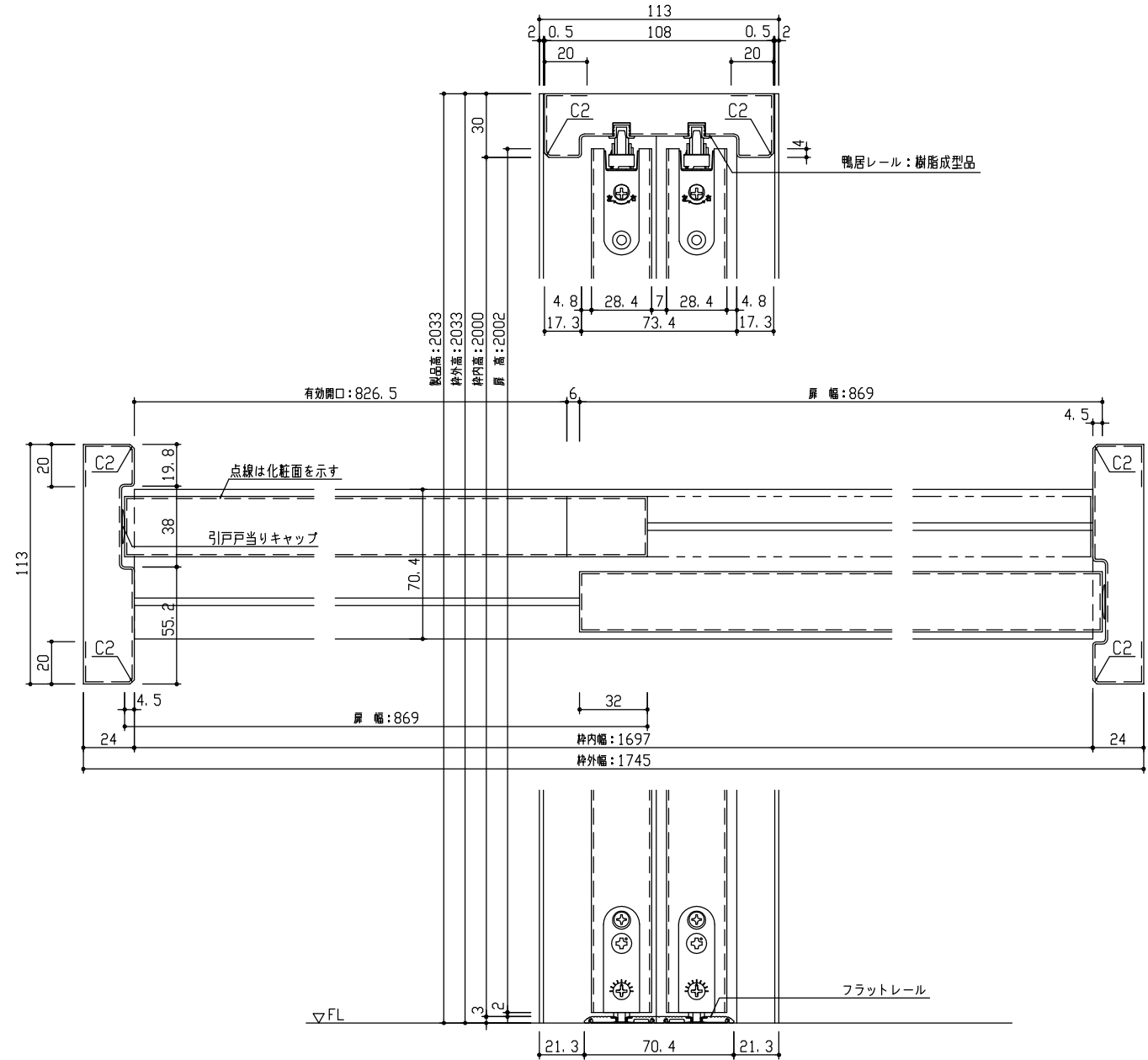
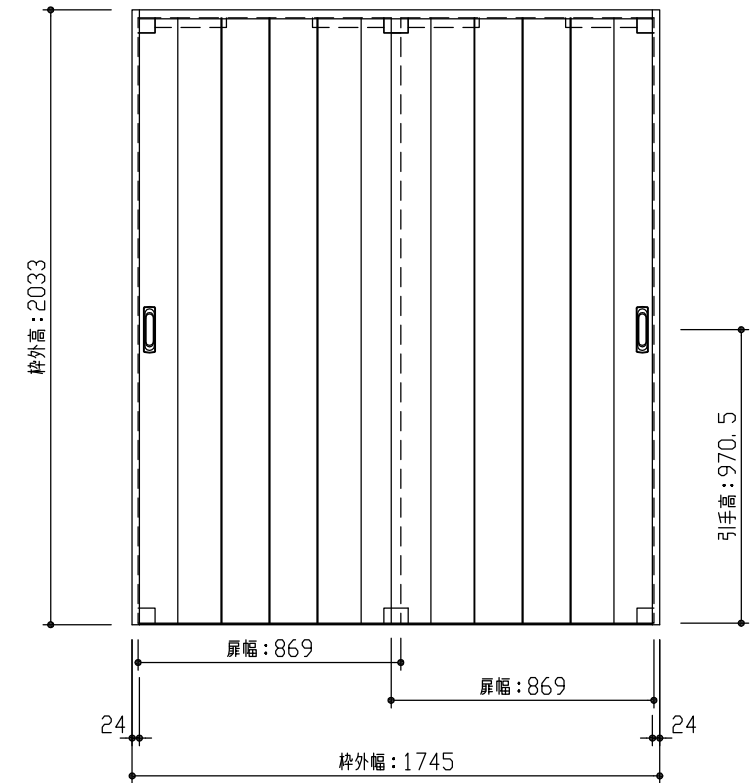


断面図



*図は1745幅の場合を示す

正面図



型 式	hapia (ハピア) リビングドア 引戸引違 OSデザイン 固定枠113 1745幅 2033高 ラクラクローズ		
仕 上 げ	扉 パネル:	ポリサンドシート/オレフィンシート (THのみ)	
	扉 採光部:	枠 : オレフィンシート	
把 手	引手 角座 空錠 (Tシルバー)		
杵 摺	引違用フラットレール (1745幅用)		
品 番	固定枠113	VA2F3-13 ■ ■ FNAP × 1	
	Fレール	VA622-3(1:2) × 1	
	扉	AA1DOS-13 ■ ■ FNA × 2	
	引手	VADB1-ZT × 2	
備 考			

DAIKEN

第 1 版	No.	改 訂 履 歴		承認	確認	作成	縮 尺
制定日 2022.06.21	△	.	.				1 / 3
改訂日 2022.06.21	△	.	.				1 / 25
	△	.	.				

名称	hapia (ハピア) リビングドア	件名		頁	
品番		建具			
図名	三面図				
FILE	HA-HHH-OS-K113-1745-2033-空F-C				