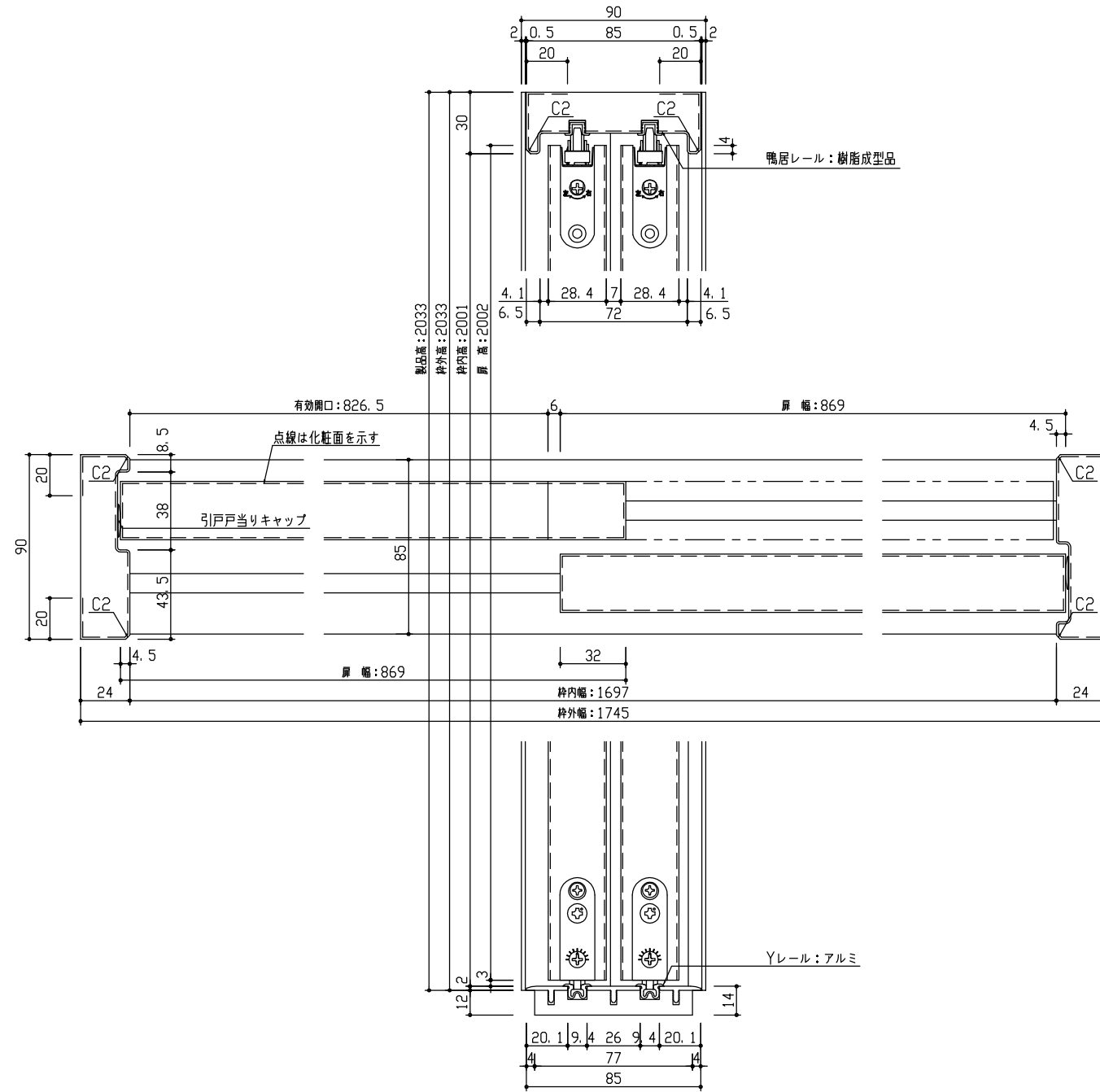
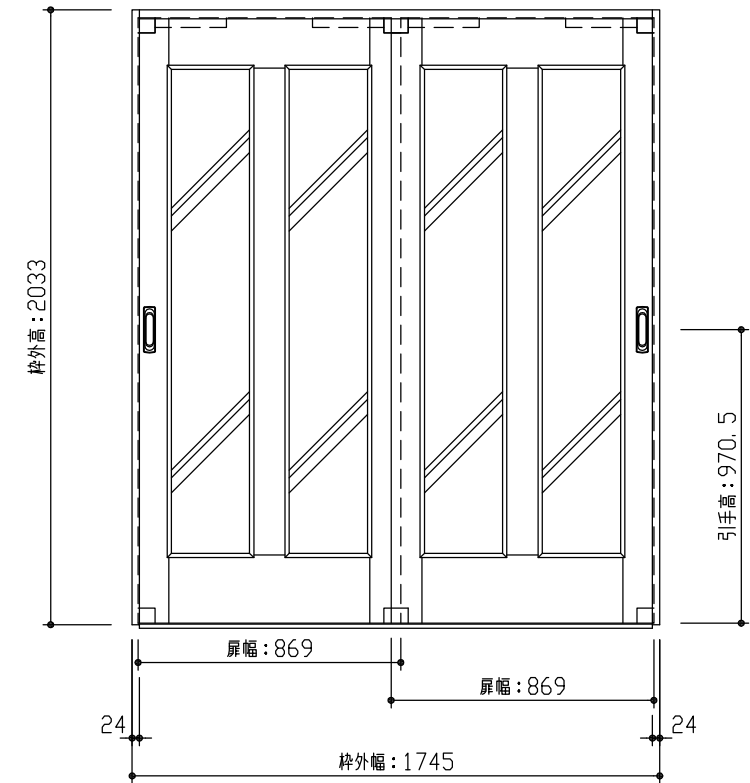


断面図



*図は1745幅の場合を示す

正面図



型 式	hapia (ハピア) リビングドア 引戸引違 06デザイン 固定枠90 1745幅 2033高 ラクラクローズ	
仕 上 げ	扉 パネル	ポリサンドシート/オレフィンシート (THのみ)
	扉 採光部	スチレン系樹脂 (ミスト調半透明)
	枠	オレフィンシート
把 手	引手 角座 空錠 (Tシルバー)	
沓 摺	敷居 (85mm)	
品 番	固定枠90	VA2F4-13■FNA × 1
	敷居	VA3FD-3■F × 1
	扉	AA1D06-13■FNA × 2
	引手	VADB1-ZT × 2
備 考		

DAIKEN

第 1 版	No.	改 訂 履 歴	承認	確認	作成	縮 尺
制定日 2022.06.21	△	..				1 / 3
改訂日 2022.06.21	△	..				1 / 25
	△	..				

名称	hapia (ハピア) リビングドア	件名	
品番		建具	
図名	三面図		
FILE	HA-HHH-06-K090-1745-2033-空敷-C		