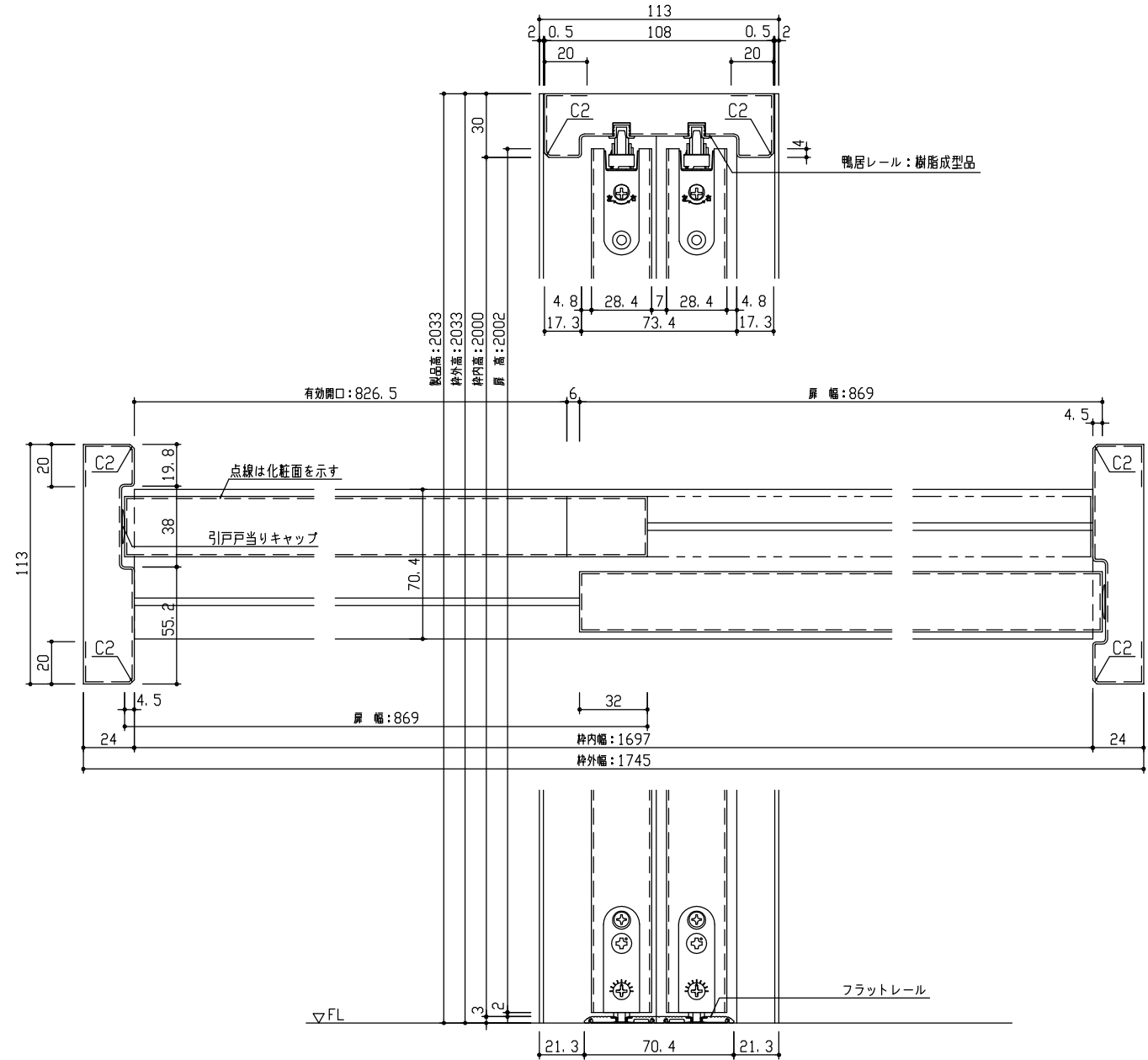
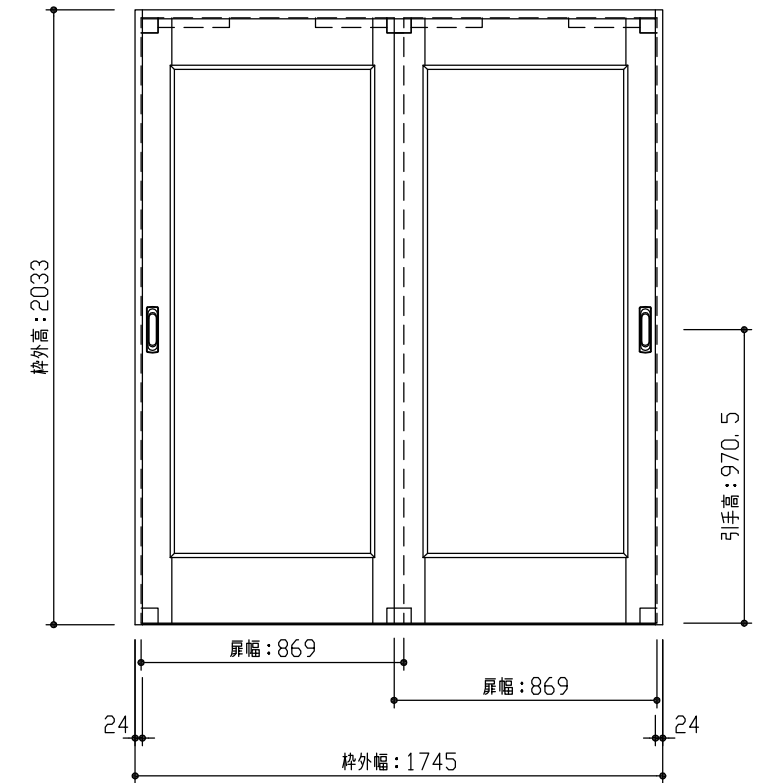


断面図



*図は1745幅の場合を示す

正面図



型 式	hapia (ハピア) リビングドア 引戸引違 01デザイン 固定枠113 1745幅 2033高 ラクラクローズ	
仕 上 げ	扉 パネル:	ポリサンドシート/オレフィンシート (THのみ)
	扉 採光部:	枠 : オレフィンシート
把 手	引手 角座 空錠 (Tシルバー)	
杵 摺	引違用フラットレール (1745幅用)	
品 番	固定枠113	VA2F3-13■FNA × 1
	Fレール	VA622-3(1:2) × 1
	扉	AA1D01-13■FNA × 2
	引手	VADB1-ZT × 2
備 考		

DAIKEN

第 1 版	No.	改 訂 履 歴	承 認	確 認	作 成	縮 尺
制定日 2022.06.21	△	. .				1 / 3
改訂日 2022.06.21	△	. .				1 / 25
	△	. .				

名 称	hapia (ハピア) リビングドア	件 名	
品 番		建 具	
図 名	三面図		
FILE	HA-HHH-01-K113-1745-2033-空F-C		

頁