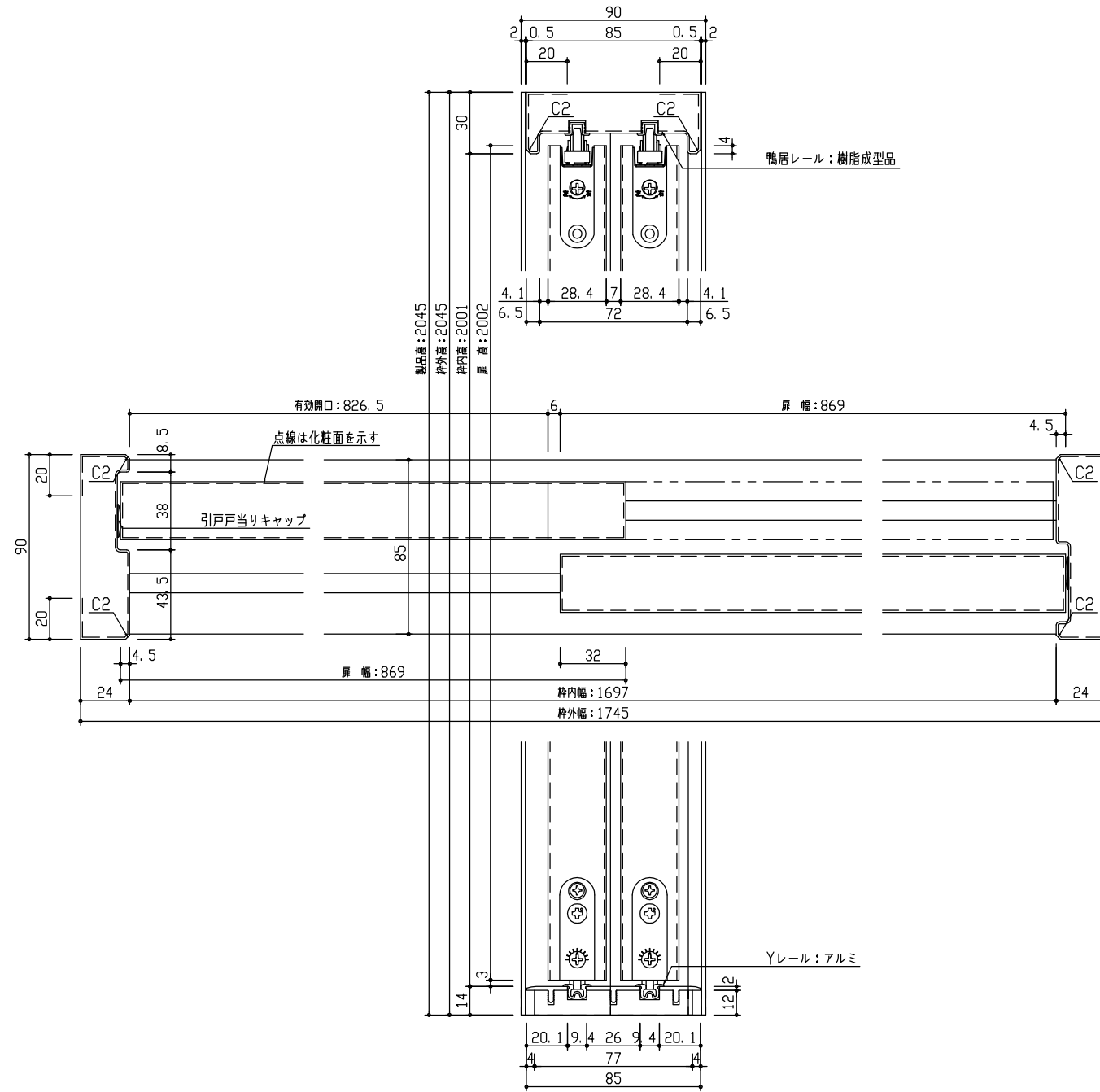
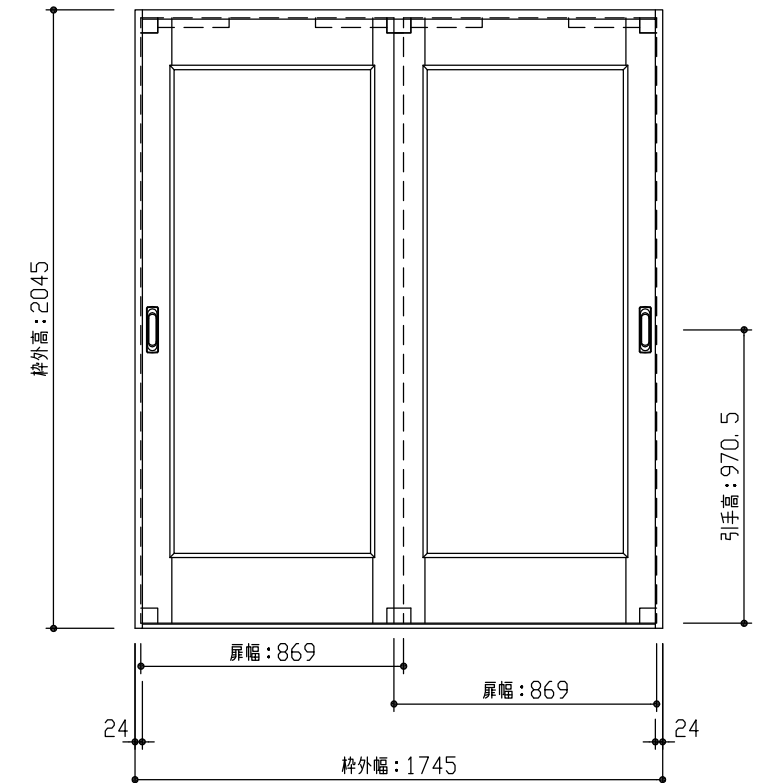


断面図



*図は1745幅の場合を示す

正面図



型 式	hapia (ハピア) リビングドア 引戸引違 01デザイン 固定枠90 1745幅 2045高 ラクラクローズ	
仕 上 げ	扉 パネル: ポリサンドシート/オレフィンシート (THのみ)	
	扉 採光部: 枠 : オレフィンシート	
把 手	引手 角座 空錠 (Tシルバー)	
脊 摺	敷居 (85mm)	
品 番	固定枠90	VA2F4-13■FNA × 1
	敷居	VA3FD-3■F × 1
	扉	AA1D01-13■FNA × 2
	引手	VADB1-ZT × 2
備 考		

DAIKEN

第 1 版	No.	
制定日 2022.06.21	△	..
改訂日 2022.06.21	△	..

No.	改訂履歴	承認	確認	作成	縮尺
△	..				1 / 3
△	..				1 / 25

名称	hapia (ハピア) リビングドア
品番	
図名	三面図
FILE	HA-HHH-01-K090-1745-2045-空敷-C

件名
建具

頁