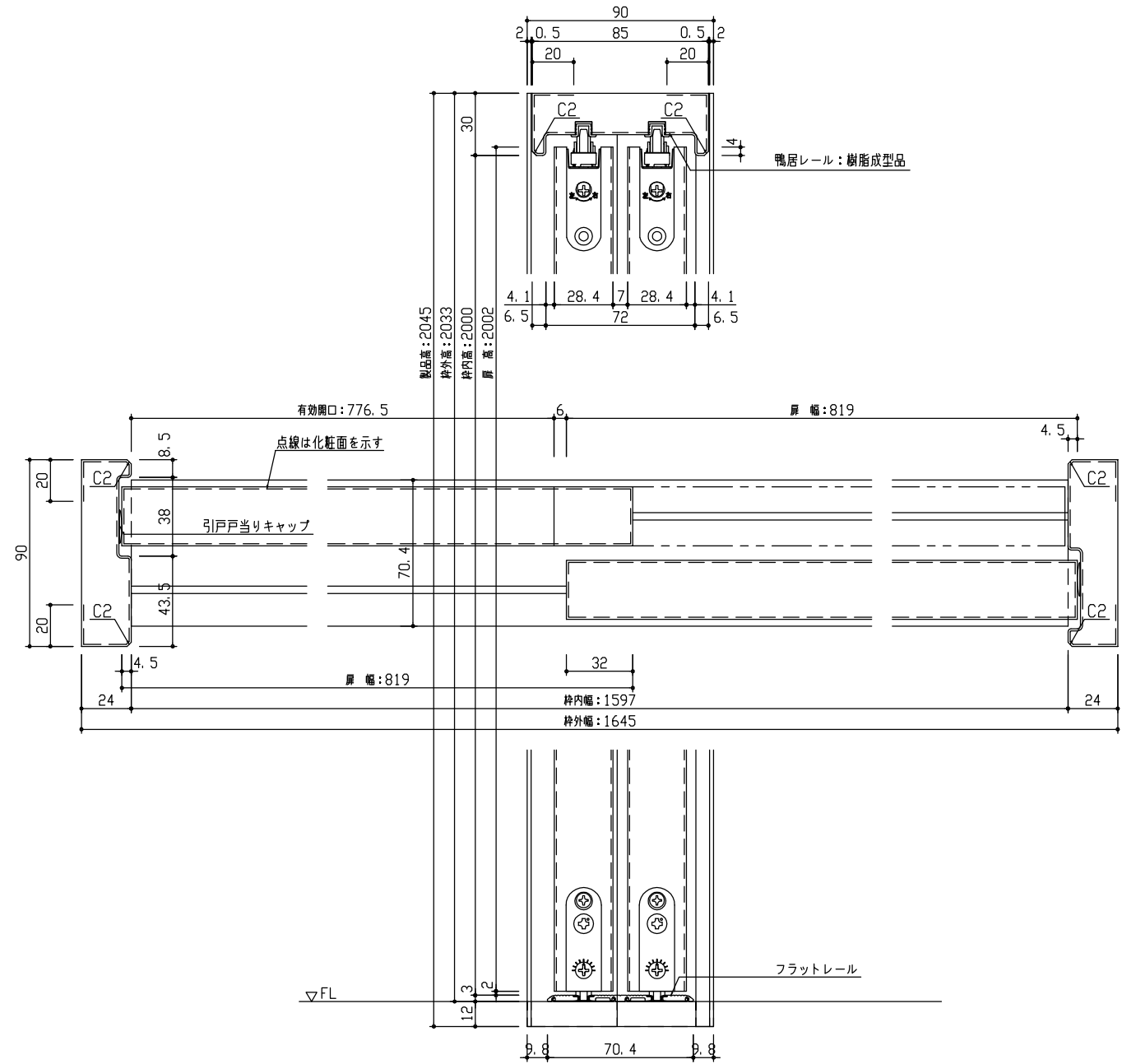
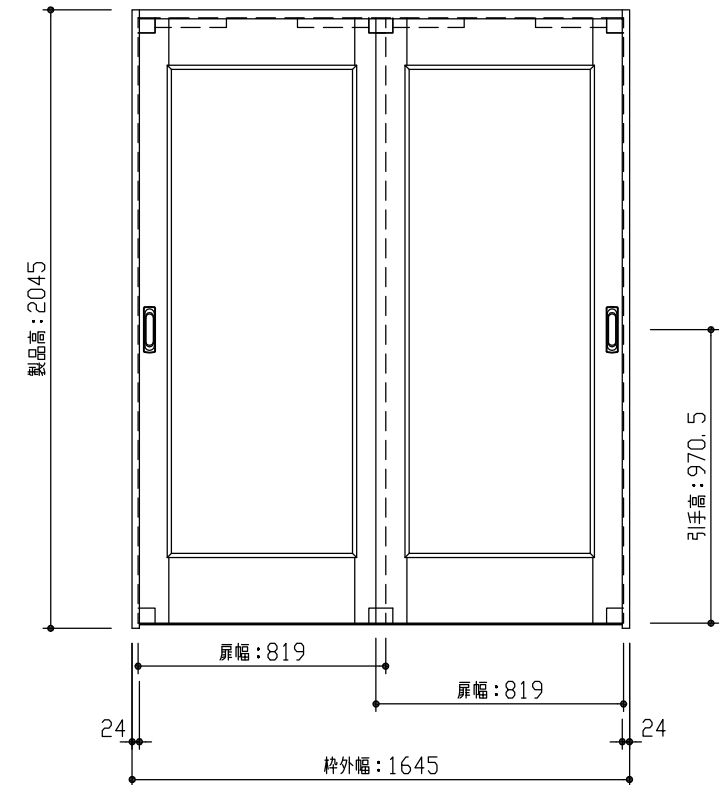


断面図



*図は1645幅の場合を示す

正面図



型 式	hapia (ハピア) リビングドア 引戸引違 01デザイン 固定枠90 1645幅 2045高 ラクラクローズ	
仕 上 げ	扉 パネル: ポリサンドシート/オレフィンシート (THのみ)	
	扉 採光部: 枠 : オレフィンシート	
把 手	引手 角座 空錠 (Tシルバー)	
杵 摺	引違用フラットレール (1645幅用)	
品 番	固定枠90	VA2F4-14■FNA × 1
	Fレール	VA622-4(1:2) × 1
	扉	AA1D01-14■FNA × 2
	引手	VADB1-ZT × 2
備 考		

DAIKEN

第 1 版	No.	改 訂 履 歴	承認	確認	作成	縮 尺
制定日 2022.06.21	△	..				1 / 3
改訂日 2022.06.21	△	..				1 / 25
	△	..				

名称	hapia (ハピア) リビングドア	件名	
品番		建具	
図名	三面図		
FILE	HA-HHH-01-K090-1645-2045-空F-C		