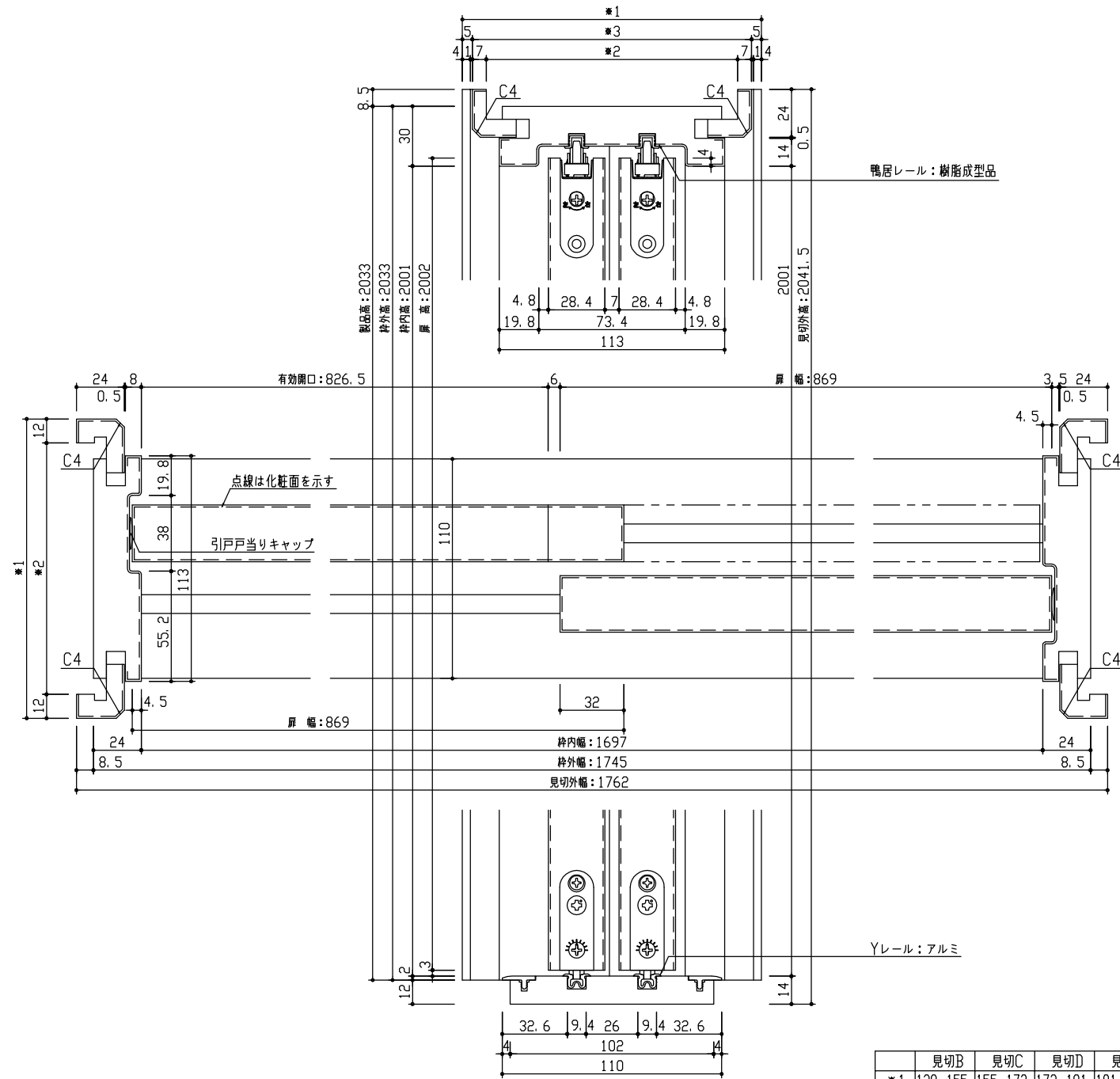


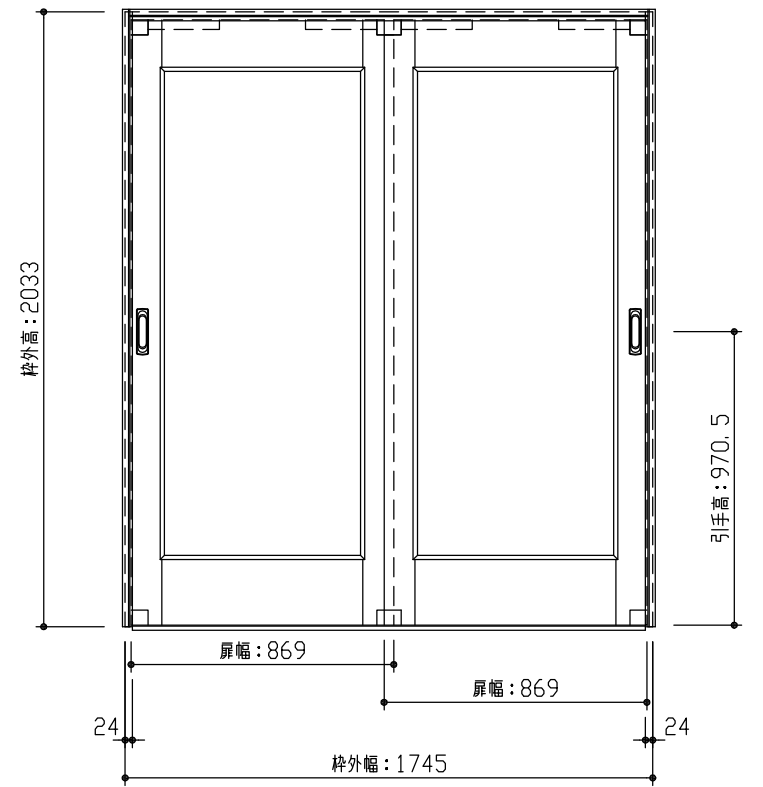
断面図



	見切B	見切C	見切D	見切E
*1	138~155	155~173	173~191	191~209
*2	114~131	131~149	149~167	167~185
*3	128~145	145~163	163~181	181~199

*図は1745幅の場合を示す

正面図



型 式	hapia (ハピア) リビングドア 引戸引違 01デザイン 見切枠B 1745幅 2033高 ラクラクローズ	
仕 上 げ	扉 パネル:	ポリサンドシート/オレフィンシート (THのみ)
	採光部:	枠 : オレフィンシート
把 手	引手 角座 空錠 (Tシルバー)	
沓 摺	敷居 (110mm)	
品 番	見切枠	VA2F1-13 ■ ■ FNA × 1
	見切B	VA4AB-2 ■ ■ × 1
	敷居	VA3FC-3 ■ ■ F × 1
	扉	AA1D01-13 ■ ■ FNA × 2
	引手	VADB1-ZT × 2
備 考		



第 1 版	No.	改 訂 履 歴	承 認	確 認	作 成	縮 尺
制定日 2022.06.21	△	. .				1 / 3
改訂日 2022.06.21	△	. .				1 / 25
	△	. .				

名称	hapia (ハピア) リビングドア	件名		頁
品番		建具		
図名	三面図			
FILE	HA-HHH-01-B-1745-2033-空敷-C			