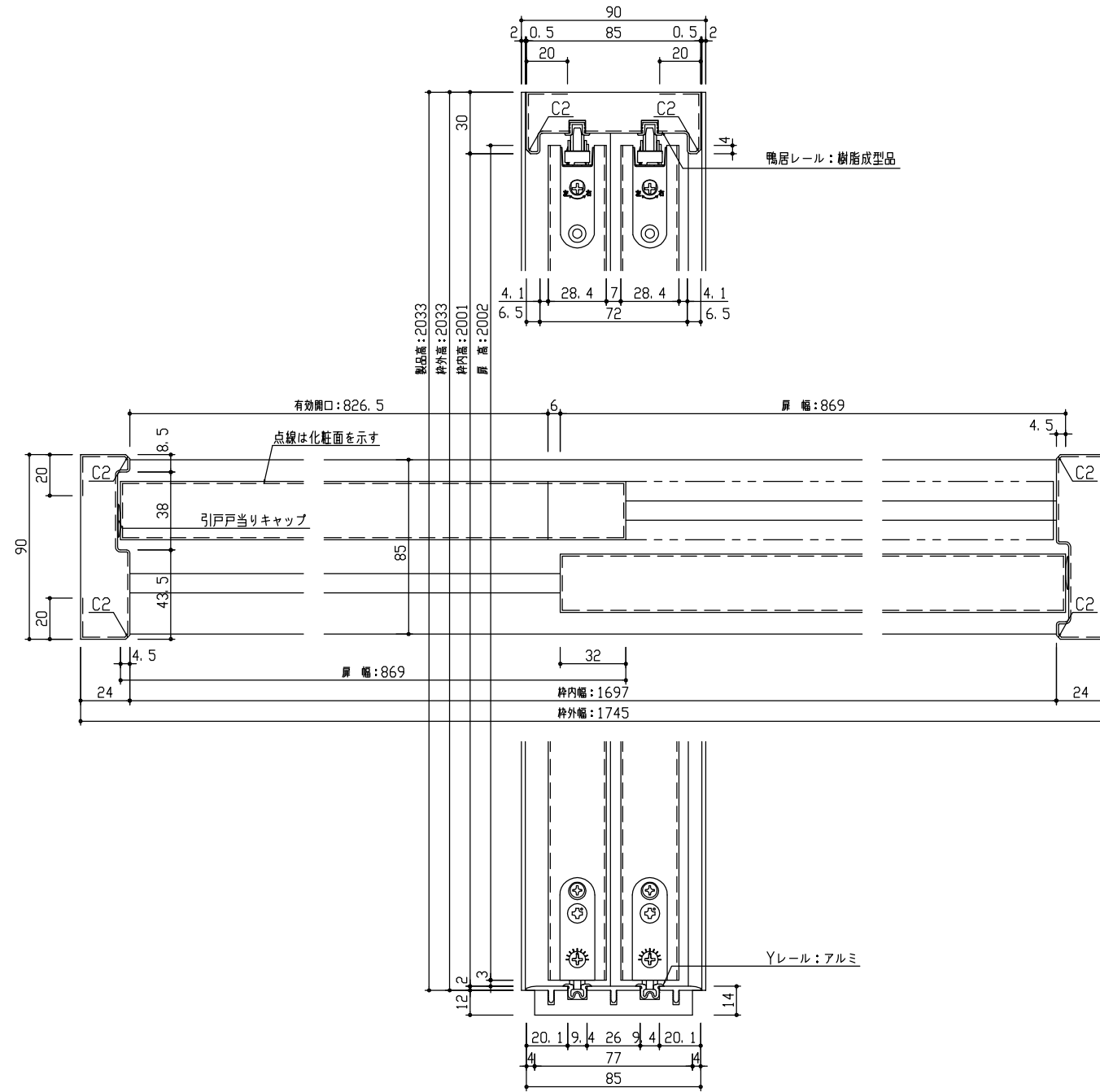
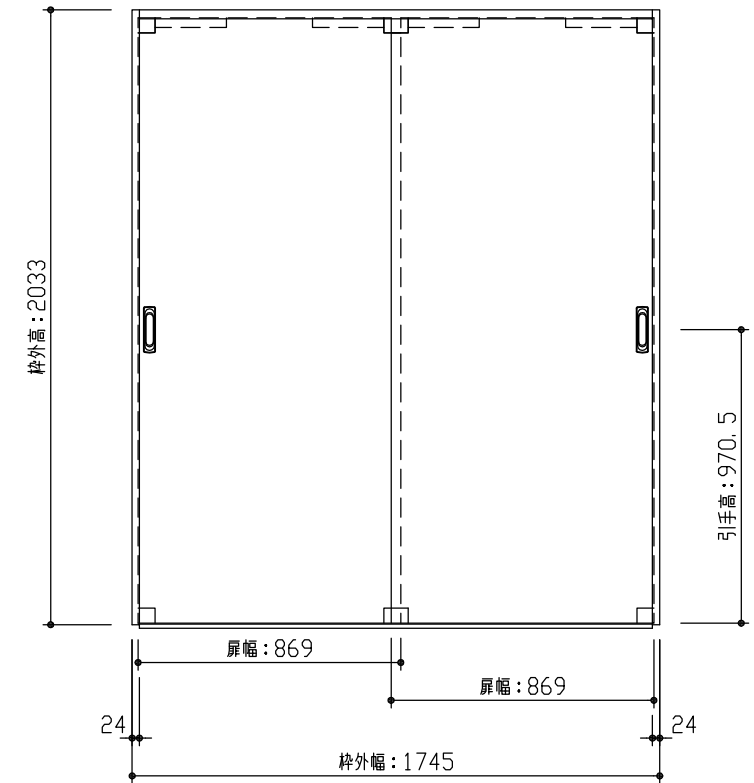


断面図



\*図は1745幅の場合を示す

正面図



型 式	hapia (ハピア) リビングドア 引戸引違 00デザイン 固定枠90 1745幅 2033高 ラクラクローズ	
仕 上 げ	扉 パネル	ポリサンドシート/オレフィンシート (THのみ)
	扉 採光部	枠 : オレフィンシート
把 手	引手 角座 空錠 (Tシルバー)	
沓 摺	敷居 (85mm)	
品 番	固定枠90	VA2F4-13 ■ ■ FNA × 1
	敷居	VA3FD-3 ■ ■ F × 1
	扉	AA1D00-13 ■ ■ FNA × 2
	引手	VADB1-ZT × 2
備 考		

DAIKEN

第 1 版	No.	改 訂 履 歴		承認	確認	作成	縮 尺
制定日 2022.06.21	△	.	.				1 / 3
改訂日 2022.06.21	△	.	.				1 / 25
	△	.	.				

名称	hapia (ハピア) リビングドア	件名		頁	
品番		建具			
図名	三面図				
FILE	HA-HHH-00-K090-1745-2033-空敷-C				