

# ワンパークフロアスリム玄関造作材

## 施工説明書 施工業者様用

「施工業者様へのお願い」  
「取扱説明書」を添付しております。お施様が製品を安全に正しくご使用していただくためのお願い事項やお手入れ方法などの重要な内容を記載しておりますので、必ず、お施主様に手渡していただきますようお願いいたします。  
(取扱説明書は弊社 HP <http://www.daiken.jp/> よりダウンロードも可能です)

**警告表示の種類と内容** ■弊社製品を長期間安全に使えるよう施工するために、またトラブルのない確実な施工をしていただくために、以下のことを必ずお守りください。

■シンボルマークと意味：誤った取扱いをした場合に生じる危険とその程度を、次のレベルで説明しています。

**注意** 誤った取扱いにより傷害または家屋・家財などの損害に結びつくもの

■警告図記号について：本文中に使われている図記号の意味は、次のとおりです。

「してはいけない」を示します。

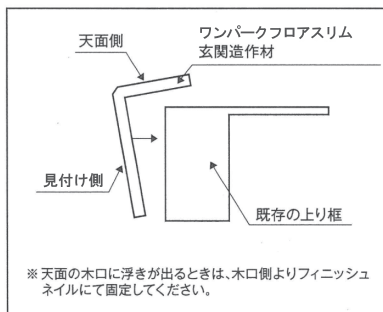
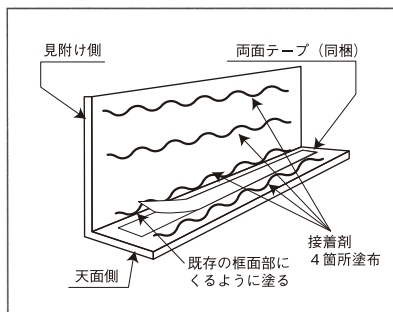
「必ずおこなっていただくこと」を示します。

### 安全のためにお守りください

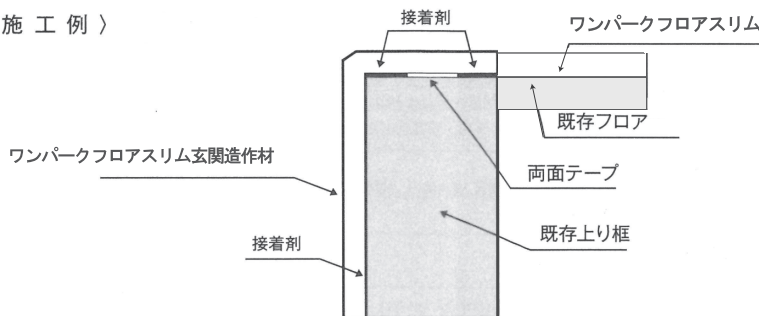
<p><b>注意</b></p> <p>誤った取扱いにより傷害 または家屋・家財などの 損害に結びつくもの</p>	<p>「してはいけない」を示します。</p>	<p>●本製品は一般内装用（玄関用）の用途にお使いください。重歩行用（土足用）には使用しないでください。</p>
	<p>「必ずおこなっていただくこと」を示します。</p>	<p>●本製品は化粧材ですので、製品自体は強度部材・構造部材ではありません。施工時に下地となる既存構造物が十分な強度を保持しているか確認の上、施工してください。もし強度が不足していると考えられる場合は、下地補強をおこなってください。</p> <p>●床下の換気を十分に行えるように換気口を設けてください。床下が多湿な場合は、腐朽の原因となりますので、防湿フィルムの敷設等の防湿処理を十分に行ってください。</p> <p>●施工後、接着剤が硬化するまでの仮固定作業中は、使用できないことが分かるようにしてください。転倒事故の原因になります。</p> <p>●建築物との兼ね合いがありますので、必ず現場監督・建築士等有資格者に相談の上、仕様を決定してください。</p> <p>●リモデルの際、既存枠への固定が不十分な場合、踏み鳴りを生ずる可能性がありますのでご注意ください。</p> <p>●本製品の廃棄は各自自治体の規制に基づき適切な処理をしてください。</p>

### 施工方法

●取り付けは必ず弊社指定の接着剤（弊社捨て張り工法用ボンド又は床暖房用ボンド）を使用しておこなってください。



〈 施工例 〉



#### ①下地処理

- 既存の上り框の表面ワックスや汚れをサンドペーパーにて落としてください。
- 既存の上り框と既存のフロアに段差がある場合、サンダー等で削り、不陸のない状態にしてください。

#### ②切断 & 裏面への接着剤の塗布

- ワンパークフロアスリム玄関造作材に必要な長さに切断します。（玄関巾木として使用する場合を除き、天面の幅は切断しないでください。）
- ワンパークフロアスリム玄関造作材の内側に両面テープ（両梱）を付け、離形紙をはがし、接着剤（弊社捨て張り工法用ボンドまたは床暖房用ボンド）を付けます。

#### ③取付け

- 見付面から既存の上り框に貼り、左右上下の位置合わせを行ったのち、天面を貼り、両面テープを固定してください。

### 養生方法

- 施工後は、必ず弊社の養生ボードと専用テープを併用して表面を保護してください。布製ガムテープや広巾クラフトテープ等は粘着力が強く、表面を損傷する恐れがありますので使用しないでください。又、養生テープは製品の天面に直接貼付けないでください。
- 養生中は使用できないことがわかるようにしてください。転倒事故の恐れがあります。
- 養生テープを剥がす時は、ゆっくりと剥がしてください。急激に剥がすと表面を損傷する恐れがあります。
- 施工後は換気を十分にしてください。高温多湿の状態では閉め切っていますと床材との突き付けにおける段差や突き上げの原因になります。

# 取扱説明書

## お施主様用

警告表示の種類と内容 ■人身事故や財産の損害を未然に防止するために、製品の取り扱いについて、内容をご理解の上、正しく安全にお使いください。

■シンボルマークと意味：誤った取扱いをした場合に生じる危険とその程度を、次のレベルで説明しています。




**注意** 誤った取扱いにより傷害または家屋・家財などの損害に結びつくもの

■警告図記号について：本文中に使われている図記号の意味は、次のとおりです。

**禁止** 「してはいけない」を示します。

**注意** 「必ずおこなっていただくこと」を示します。

### 安全のためにお守りください

 <b>注意</b> 誤った取扱いにより傷害 または家屋・家財などの 損害に結びつくもの	 <p>「してはいけない」を示します。</p>	<ul style="list-style-type: none"> <li>● 日常のお手入れで、化学雑巾は使用しないでください。化学雑巾の種類によって、含まれる成分で、表面が白化する恐れがあります。</li> <li>● 水拭き、スチームモップは框を傷めますので使用しないでください。</li> </ul>
	 <p>「必ずおこなっていただくこと」を示します。</p>	<ul style="list-style-type: none"> <li>● 長時間水に濡らしたまま放置しますとシミ、シワ、腐食等の原因となるだけでなく、滑りやすく危険ですので速やかに拭き取ってください。</li> </ul>

### 末永くご使用いただくための注意事項

- 框表面の汚れは速やかに拭き取ってください。框表面に汚れが付着すると染みの原因となる恐れがあります。
- お手入れは次の方法でおこなってください。

日常のお手入れをするとき	→ 乾いた雑巾で拭く
汚れがひどいとき	→ 固く絞った雑巾で拭く
上記の方法でも汚れが落ちないとき	→ 床用の洗剤(※)を含ませて固く絞った雑巾で拭く

- ワックスによるお手入れは基本的に必要ありませんが、お客様の都合によりワックス掛けをされる場合は、弊社の「DK ワックスネオ」をご使用ください。他のワックスを使用されますと、塗布ムラ、密着不良等のトラブルの原因となります。(DAIKEN パーツショップ (<http://www.daiken.jp/service/>)にて販売)

DAIKEN 製品の品質保証について		
対象製品	ワンバークフロアスリム玄関造作材	(1)建物の設計・施工に起因する原因
保証事項	外観上の著しい変形・変質(反り、ハガシ、中層ハクリ)が無いこと 弊社指定の施工場所に弊社の施工方法・取扱説明書に準じた正常な施工・使用がなされている状態(前提条件)で上記事項を保証します。なお、本内容は日本国内においてのみ有効です。 【保証箇所】 基材、表面	(2)施工説明書に記載された方法以外の施工内容に起因する不具合
		(3)自然現象・周辺環境等(※1)の不可抗力に起因する結露、腐食、反り、割れ又はその他の不具合
保証期間	施工完了後より2年間 ※保証期間とは、弊社製品の施工完了後に生じた、弊社の責任に起因する製品の不具合を、無料で処置する期間としております。 保証期間を経過したものは有料となります。	(4)室内であっても部屋内外の温湿度差が著しく違う部位に取付けられたことによる隙間・反り・キシミ音などの不具合
		(5)極端に乾湿を繰り返したり、著しく高温・多湿となる部位に取付けられたことに起因する不具合
免責事項	製品の不具合原因が右の(1)~(16)のような場合には、保証期間内であっても「有料扱い」になります。	(6)建物自体の変形、入居後における増改築や改修等に起因する不具合
		(7)入居者または第三者の不適切な使用または維持管理等に起因する不具合
		(8)取扱説明書記載事項から逸脱した使用に伴う、消耗、摩耗、破損、変形などによる不具合
		(9)経時変化による通常一般的な当該保証対象品の変色、汚れ、さび、かび、劣化磨耗などの不具合
		(10)用途以外に使用された場合の故障および損害(例えば、一般家庭用を業務用に、屋内用を屋外に使用された場合等)
		(11)犬・猫・鳥・鼠などの小動物の害に起因する不具合やキクイムシなどの虫害に起因する不具合
		(12)仕上げ面のキズなどの不具合で引渡し時に申し入れがなかった場合
		(13)保証期間経過後の申し出、または不具合発生後速やかに申し出がなかった場合
		(14)製造時に実用化されていた技術では予想することが不可能な事象に起因する場合
		(15)離島などの遠隔地へ出張を要する修理を行う場合、出張に要する費用
		(16)その他当該不具合の発生が弊社の責によらない場合
		※1 火災・地震・水害・落雷などの天災地変や公害・塩害・ガス害や異常な高温・低温・多湿・過乾燥などの周辺環境

製品を末永く安全にご使用していただくために、ユーザー登録をお願いいたします。

### ユーザー登録サービス

ご登録いただいたお客様情報は、製品安全に関する大切なお知らせや暮らしに役立つ情報を DAIKEN からご連絡する際に、ご利用させていただきます。

**ユーザー登録は無料です!!**

登録はこちらから

<http://www.daiken.jp/user/>

ユーザー登録いただいた方には、下記の特典が受けられます

**特典 パーツショップ製品の10%割引**

ご登録いただくと、DAIKEN のパーツショップ取扱製品を通常価格から10%割引での特別価格でご購入いただけます。

大建工業株式会社 <http://www.daiken.jp/>

お問合せは お客様センター ..... ☎ 0120-787-505