

この温度スイッチは換気排熱ファンの自動運転に使用するもので、設定温度が5℃～40℃の範囲で設定でき、任意に電源を「入」・「切」することができます。

■取付けを始める前に、この説明書をよくお読みになり、正しく安全に取付けてください。

■取付けはお買上げの販売店・工事店様が実施してください。（お客様自身で工事しないでください）

■電気工事は電気工事士の方が実施してください。

「施工業者様へお願い」

弊社では、お施主様が製品を安全に正しくご使用いただくためのお願い事項やお手入れ方法などの重要な内容を記載した「取扱説明書」を添付しております。必ず、お施主様に手渡ししていただきますようお願いいたします。

（取扱説明書は弊社HP <http://www.daiken.jp/> よりダウンロードも可能です）

## 1. 安全のために必ず守ること

誤った取扱いをしたときに生じる危険とその程度を次の表示で区分して説明しています。

	<b>警告</b>	誤った取扱いをしたときに死亡や重傷などに結びつく可能性があるもの
	<b>注意</b>	誤った取扱いをしたときに軽傷または家屋・家財などの物的損害に結びつくもの

本文中や本体に使われている図記号の意味は次のとおりです。

	禁止		分解禁止		ぬれ手禁止
	水ぬれ禁止		指示に従う		

### 警告

	<ul style="list-style-type: none"> <li>●直接炎があたるおそれのある場所や油煙・有機溶剤・可燃性ガスのある場所には取付けない 火災の原因。</li> <li>●浴室取付けや、雨水がかかるような屋外取付けをしない 火災・感電の原因。</li> <li>●ガス漏れに気付いたときは、換気排熱ファンのスイッチの入・切をしない 爆発・引火の原因。</li> </ul>
	●製品に直接水やお湯、かび取剤などをかけない ショート・感電の原因。
	●改造や工具を必要とする分解はしない 火災・感電・けがの原因。 分解・修理は修理技術者のいる販売店または大建工業お問い合わせ窓口（本説明書末尾）にご相談ください。
	●ぬれた手で操作しない 感電の原因。
	<ul style="list-style-type: none"> <li>●お手入れの際は必ず分電盤のブレーカーを切る 感電・けがの原因。</li> <li>●交流100Vを使用する 直流や交流100V以外を使用すると感電の原因。</li> <li>●電気工事は電気設備技術基準や内線規程に従って有資格者である電気工事士が安全・確実にこなす 接続不良や誤った電気工事は感電・火災の原因。</li> <li>●制御容量（2A以下および200W以下）の範囲内で使用する 火災や感電の原因。</li> </ul>

### 注意

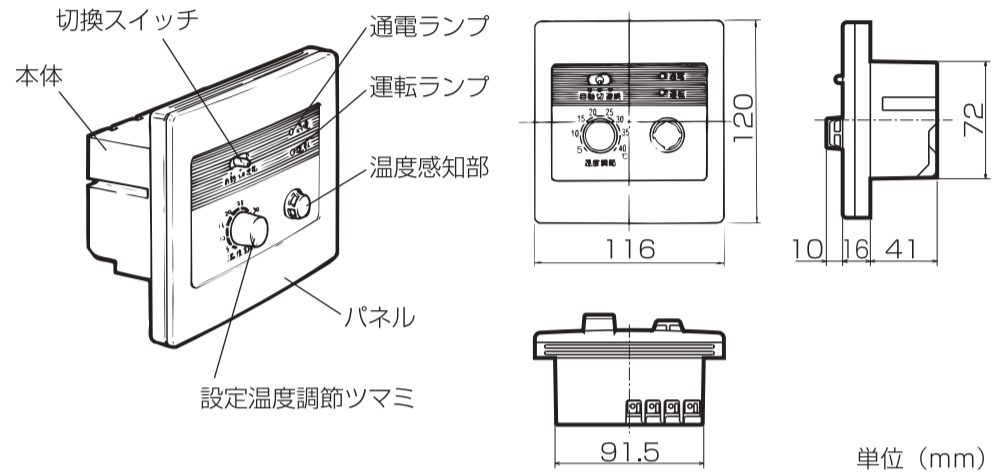
	●取付けは十分強度のあるところを選んで確実にこなす 落下によるけがの原因。
	●取付けやお手入れの際は手袋を着用する 着用しないとけがの原因。
	●電気工事は必ず電気工事店に依頼する 感電の原因。
	●長期間使用しないときは、必ず分電盤のブレーカーを切る 絶縁劣化による感電・漏電火災の原因。

## お願い

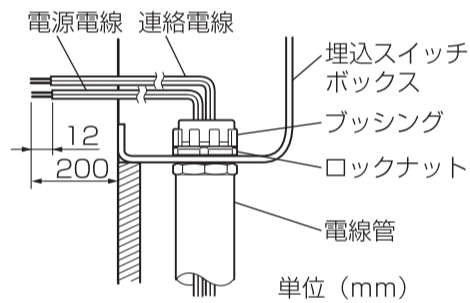
■次のような場所には取付けないでください。故障の原因になります。

- ガスレンジの上など付近の温度が40℃を超える場所
- 亜硫酸ガスなど有害ガスの発生するおそれのある場所
- 農薬など薬品がかかるおそれのある場所
- 油煙の多い場所
- 天井面（壁取付専用です）
- 窓際などで外気（日射）の影響を受けたり、エアコンの風が当たるような場所  
（室内の温度を正確に検出できず誤動作の原因となります）
- 暖房機の上など周辺より温度が高くなる場所  
（室内の温度を正確に検出できず誤動作の原因となります）

## 2. 各部のなまえと外形寸法図



## 3. 取付方法



お客様手配部品にてあらかじめ埋込スイッチボックスを十分強度のあるところに取付け、電源電線、換気排熱ファンからの連絡電線を配線する。

### お客様手配部品

- ① JIS C 8340（電線管用金属製ボックス）に規定の中形四角アウトレットボックス深形または中形四角コンクリートボックスをご使用ください。なお、2個用スイッチボックス（カバーなし）深形も使用できますが、この場合、壁仕上げ面から、スイッチボックス底面まで60mm以上確保してください。
- ② 適用電線は単線φ1.6またはφ2を使用してください。より線は使用しないでください。
- ③ 電線管は薄鋼電線管（JIS C 8305）呼び径15～25を使用してください。
- ④ 電線管に合うロックナット、ブッシングを用意してください。
- ⑤ 埋込スイッチボックスに合う本体取付ネジ（2本）を用意してください。

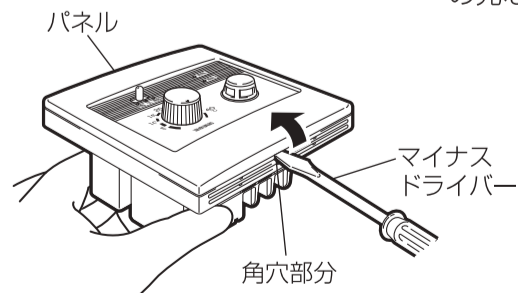
### お願い

- 電線管の取出し方向はボックスの上下のみで左右方向はできません。
- 温度スイッチが上向きになるよう埋込ボックスを埋込んでください。

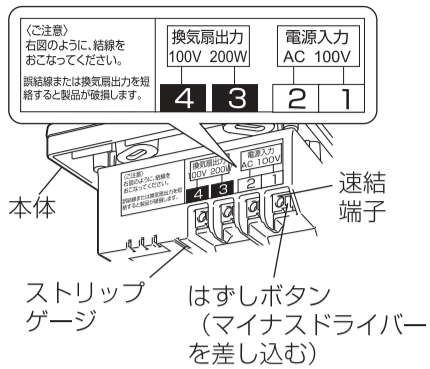
## 2

温度スイッチパネルをはずす。

- 下側の角穴部分をマイナスドライバーの先などで起こしてパネルをはずす。



### 3. 取付方法 つづき



#### 結線をする。

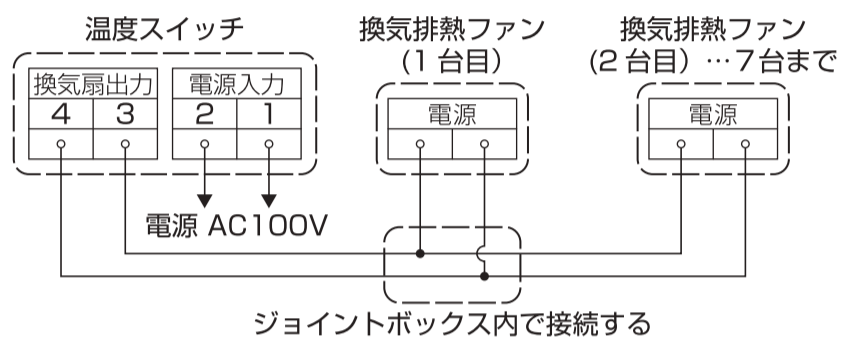
- 電線被ふくは12mmむく。  
●本体裏側にあるストリップゲージに合わせて皮むきますと便利です。
- 左図の通り表示に従って皮むきした芯線を速結端子に確実に奥まで差し込む。  
●電線を速結端子よりははずす場合は、速結端子のはずしボタンをマイナスドライバーで押しながら電線を引張ってははずす。

#### お願い

- 電源電線は必ず1と2の端子に差し込んでください。端子を間違えると故障の原因となります。

#### 結線図

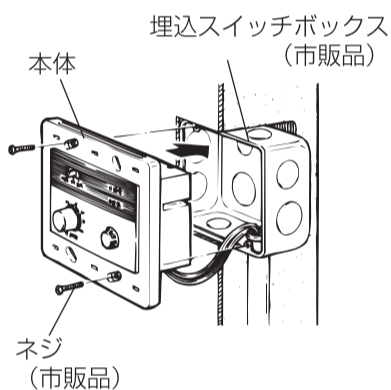
##### ■換気排熱ファンを並列運転させる場合



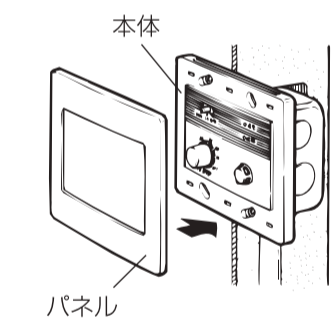
3

4

5



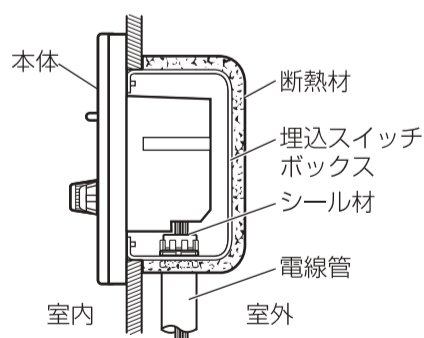
本体を市販の埋込スイッチボックスに市販のネジ2本にて確実に取付ける。



#### パネルを本体にはめ込む。

- 上側を合わせ下側を軽く押しすると「パチン」と音がしてはめ込むことができます。

### 4. 寒冷地での取付け



寒冷地ではスイッチボックス内の結露を防止するために左図のように不燃性の断熱材でおおって取付けてください。

### 5. 試運転

1. 通電ランプが点灯しているか確認する。
2. 切換スイッチを「連続」にすると換気排熱ファンの運転が開始（入）し、運転ランプが点灯するか確認する。
3. 切換スイッチを「切」にすると換気排熱ファンの運転が停止（切）し、運転ランプが消灯するか確認する。
4. 切換スイッチを「自動」にし設定温度調節つまみを操作し、下記のことを確認する。
  - 設定温度調節つまみを左側に回すと換気排熱ファンの運転が開始（入）し、運転ランプ点灯
  - 設定温度調節つまみを右側に回すと換気排熱ファンの運転が停止（切）し、運転ランプ消灯

### 取扱説明書

- ご使用前にこの説明書をよくお読みになり、正しくお使いください。
- お読みになった後は、お使いになる方がいつでも見られるところに保管してください。

この製品は日本国内用ですので日本国外では使用できず、またアフターサービスもできません。

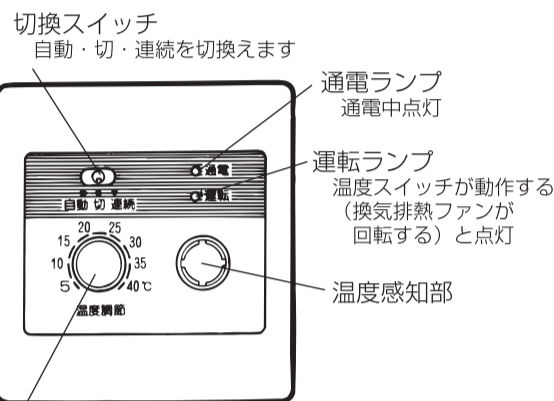
This appliance is designed for use in Japan only and can not be used in any other country. No servicing is available outside of Japan.

### 6. 安全のために必ず守ること

本説明書 1. をご覧ください。

### 7. 使用方法

この温度スイッチは温度感知部の周りの温度が設定温度より高くなると自動的に換気排熱ファンを運転させ、設定温度より低くなると自動的に換気排熱ファンの運転を停止させます。



連続	設定温度に関係なく換気排熱ファンを運転（入）します。
自動	周囲温度が設定温度より高くなると自動的に換気排熱ファンを運転（入）し、周囲温度が設定温度より低くなると自動的に換気排熱ファンの運転を停止（切）します。
切	設定温度に関係なく換気排熱ファンを停止（切）します。

設定温度調節つまみ  
5℃～40℃の範囲で換気排熱ファンの運転（入）する温度を設定します。  
※運転（入）する温度より約4℃下がると停止（切）します。

#### メモ

- 自動運転によるスイッチ動作は、温度感知部の周囲温度にて動作しますので、設定温度と部屋の温度とは取付ける部屋の条件により多少異なる場合があります。
- 設定温度調節つまみの設定と実際の運転（入）温度は最大±4℃程度ずれることがあります。

#### お願い

- スプレー（殺虫剤、整髪剤、掃除用など）をかけないでください。（パネルなどが破損、変質します）
- 温度スイッチの下または周辺に暖房機を置かないでください。（室内の温度を正確に検出できず誤動作の原因となります）
- 温度スイッチに風を当てないでください。（室内の温度を正確に検出できず誤動作の原因となります）

### 8. お手入れ

1. 温度スイッチのお手入れは必ず電源を切っておこなう。
2. 汚れは中性洗剤を浸した布をかたくしぼってふき取り、洗剤が残らないよう乾いた布でよくふき取る。

#### お願い

- お手入れに下記の溶剤を使用しますと変質、変色する原因になります。シンナー、アルコール、ベンジン、ガソリン、灯油、スプレー、アルカリ洗剤、化学ぞうきんの薬剤、クレンザー等けんま材入りの洗剤

### 9. アフターサービス

DAIKEN温度スイッチのアフターサービスは、工事店か大建工業お問い合わせ先（本説明書末尾）にご連絡ください。

#### ■補修用性能部品の保有期間

当社はこの温度スイッチの補修用性能部品を製造打ち切り後6年保有しています。補修用性能部品とは、その製品の機能を維持するために必要な部品です。

### 10. 仕様

品番	SB1102-01
電源	単相100V 50/60Hz
設定温度範囲	5℃～40℃
制御容量	2A（200Wまで）
起動電流（短時間みの容量）	3A以下
周囲条件	温度0℃～40℃ 相対湿度90%以下
質量	0.2kg

### 大建工業株式会社

DAIKENのホームページアドレス  
<http://www.daiken.jp/>

#### お問い合わせ

##### サウンドセンター

東京 TEL(03)6271-7785 大阪 TEL(06)6205-7245  
受付時間：平日10:00～17:00(土・日・祝日・年末年始・お盆は休みとなります。)