

24時間換気システム「エアスマート」熱交換型換気扇
DKファンNK12タイプ専用交換用フィルター

形名

SB0999-K12

取扱説明書

適用機種

SB0912-K01
SB0601-K01

このフィルターは、「エアスマート」熱交換型換気扇 DKファンNK12タイプ専用の交換用フィルターです。
■ご使用前に、この説明書をよくお読みください。

安全のために必ず守ること

誤った取扱いをしたときに生じる危険とその程度を、次の表示で区分して説明しています。



警告

誤った取扱いをしたときに死亡や重傷などに結びつく可能性があるもの



ぬれ手禁止

ぬれた手で電源プラグを抜き差ししない

感電・けがの原因になります



プラグを抜く

お手入れの際は電源プラグを抜くか、分電盤のブレーカーを切る

感電・けがの原因になります



注意

誤った取扱いをしたときに傷ままたは家屋・家財などの損害に結びつくもの



指示に従い必ず行う

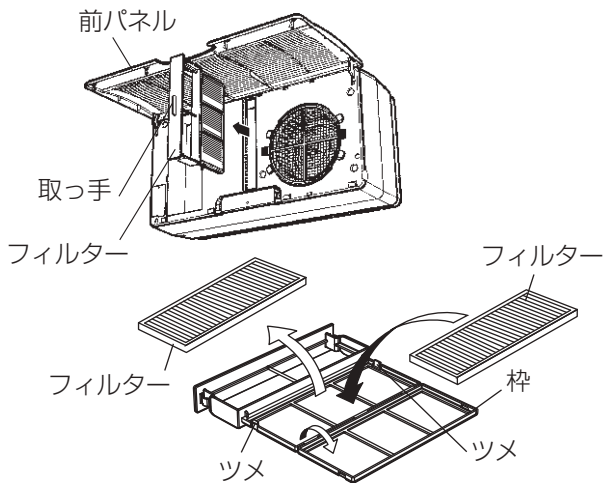
お手入れの際踏み台等を使用する場所は平らなところや異物のないところで行う

けがの原因になります

お手入れの際は手袋を着用する

けがの原因になります

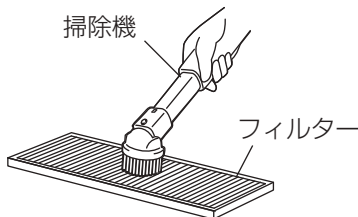
交換のしかた



- 1 電源を切り、前パネルを開く
(本体の取扱説明書をご覧ください)
- 2 フィルターを引き出す
フィルターを手前に引き出します。
- 3 フィルターを枠からはずす
左図のように2か所のツメ部分を開け、汚れたフィルターを取りはずします。
- 4 新しいフィルターを取付ける
左図のように新しいフィルターを枠に入れて閉じます。
(表裏の区別はありません)
- 5 製品にフィルターを取付け、前パネルを閉じる

フィルターの清掃のしかた

…3か月に1回以上



水洗禁止

清掃：掃除機でほこりを吸いとる
交換：1年に1回以上

大建工業株式会社

DAIKENのホームページアドレス
<http://www.daiken.jp/>

お問い合わせ

サウンドセンター

東京 TEL(03)6271-7785 大阪 TEL(06)6205-7245

受付時間：平日10:00～17:00(土・日・祝日・年末年始・お盆は休みとなります。)