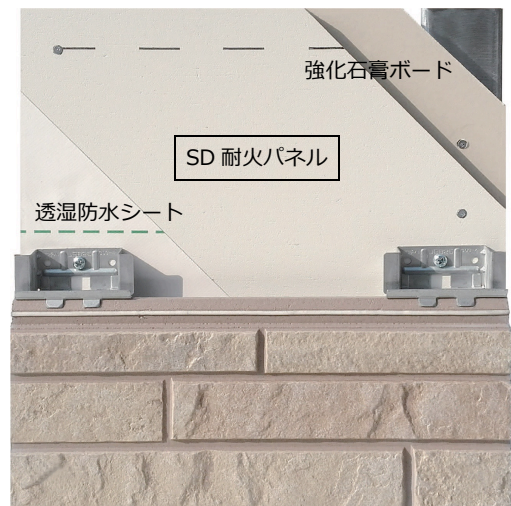


### ～独自無機素材「ダイライト」を応用し軽さと加工性で作業負担を軽減～ 鉄骨造用耐火外壁下地材「SD 耐火パネル」を全国発売

大建工業株式会社（大阪市北区中之島、社長：億田正則）は、店舗や老健施設、また物流倉庫や工場など鉄骨造の耐火建築物の外装下地としてお使いいただける、鉄骨造用耐火外壁下地材「SD 耐火パネル」を4月23日（月）より全国発売いたします。当社独自の無機質パネル「ダイライト」を応用した「SD 耐火パネル」は、優れた耐火性能と、無機素材でありながら木材並みの軽量性、加工性が特長で、現場での作業負担の軽減につながります。

#### 【背景】

当社は、長期ビジョン「GP25（グロウプラン 25）」で掲げる「建築資材の総合企業」を目指し、従来の住宅用建材にとどまらず、公共・商業建築分野へ向けた製品の開発・提案にも積極的に取り組んでいます。その中で特に、未利用資源を活用した当社独自の無機質パネルである「ダイライト」については、その不燃性能、軽量性、優れた加工性を生かした同分野向け製品として、耐火性能が求められる鉄骨造建築物の耐火外壁下地材への用途展開を検討してまいりました。この度全国発売する「SD 耐火パネル」は、無機耐力面材「ダイライト MS」の製造技術を応用しながら、軽量性と加工性はそのままに、耐火性能を向上させました。不燃材料としての国土交通大臣認定のほか、外壁 60 分耐火構造認定を取得しており、金属外装仕上げ材や窯業系サイディング仕上げ材の下地材として使用いただけます。一般的な耐火外壁材料である ALC 壁や下地材であるケイ酸カルシウム板に比較して軽量、かつ切断が容易など加工性に優れることから、耐火建築物建設現場での省施工につながります。今後も建設の増加が見込まれる、店舗や老健施設などに積極的に提案してまいります。



窯業系サイディング仕上げの施工イメージ

#### 【製品特長】

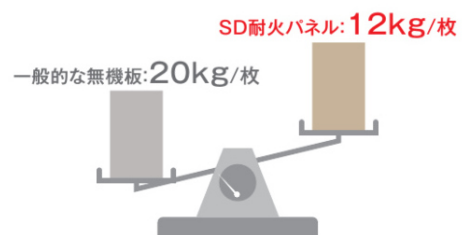
##### ◆ハイレベルな耐火性能

火山性ガラス質材料およびロックウール（鉱物繊維）を主原料とした、地震・火災・劣化に強い当社独自の無機耐力面材「ダイライト MS」の製造技術を応用し、熱による変形、収縮を抑え、遮熱性能を向上させることで、より耐火性能に特化した下地材を実現しました。

※国土交通大臣認定 不燃材料 NM-3949

##### ◆専用の重機や施工技術を要せず中小規模物件やリフォーム物件で省施工性を発揮

1枚（厚さ 12.5×910×1820mm）あたり 12kg と、一般的な無機パネルのおよそ 6 割の重量で、搬入・施工時の負担を軽減。また、エアーツール（釘打機）での釘留めが可能で、現場



※比較サイズ: 厚12.5×910×1,820mm

での施工手間を軽減し、施工速度の向上につながります。

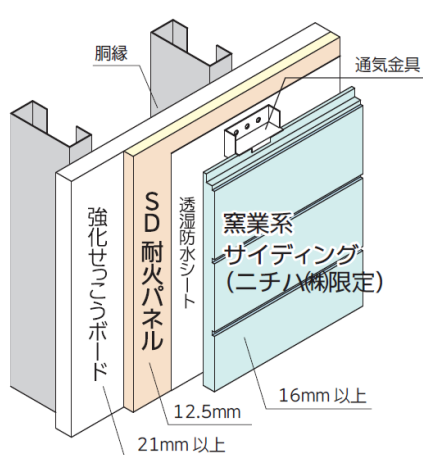
特に、スペースの問題で施工時にクレーンなどの重機が使えない中小規模耐火建築物の建設や、部分的な外壁リフォーム工事において省施工性を発揮します。

#### ◆仕上げは窯業系サイディングと金属外装材から選択可

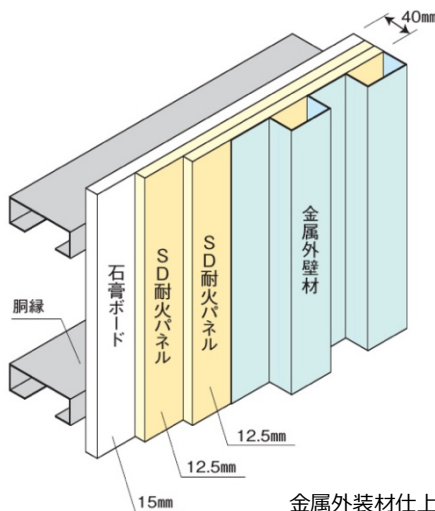
窯業系サイディング仕上げ、および金属外装材仕上げにて外壁 60 分耐火構造認定を取得しています。高い意匠性が求められる商業施設や老健施設、低層集合住宅などにはデザインの豊富な窯業系サイディング仕上げ、寒冷地の施設には金属外装材仕上げと、用途に合わせてお選びいただくことが可能です。また、石膏ボードと「SD 耐火パネル」に、仕上げ材を重ねる構成のため、仕上げ材一体型の製品に比べ、認定の範囲内で仕上げ材の種類も豊富に選択することが可能です。加えて、鉄骨柱・梁の耐火被覆と複合的に使用する、合成耐火被覆（柱・梁）認定も取得しています。

<取得認定>

- ・ 窯業系サイディング：FP060NE-0224 外壁 60 分耐火構造（サイディングはニチハ㈱に限定）
- ・ 金属製外装材：FP060NE-0206 外壁 60 分耐火構造（金属外装材形状による制限あり）



窯業系サイディング仕上げの構造



金属外装材仕上げの構造

#### ◆窯業系サイディング仕上げでも内装被覆が不要

屋内側の内装用下地材を要しない構造で認定を取得しています。商業施設等、デザインにこだわりのある物件でも内装工事の設計自由度が高くなります。

#### 【主な製品仕様】

製品名	SD耐火パネル
製品寸法	12.5 mm厚さ、910×1820 mm、12kg/枚
基材	ダイライト
表面	ホワイト塗装ネイルライン印刷
価格(税抜)	220,000 円/梱、40 枚入り (66 m <sup>2</sup> )
発売日	2018 年 4 月 23 日

#### 【販売目標】

2 万 5 千 m<sup>2</sup>/年 (2018 年度)

**【製品に関するお問い合わせ先】**

大建工業株式会社 国内事業本部 国内販売推進課(岡山) 086-262-5601

以 上

※ここに掲載されている情報は発表時のものであり、ご覧になられている日と情報が異なる場合があります。あらかじめご了承ください。