



ダイケンリビングドア



RⅢ 開きドア用 錠セット

錠部品 説明書
お客様用

ダイケンリビングドアをご愛用頂き、ありがとうございます。
施工前には必ずこの説明書をご一読頂き、安全で確実な作業をして下さい。

- ・お届けした部品やメンテナンス用品自体の不備に関する事以外は当社では責任を負いかねます。取付時の怪我や物品の破損には充分お気を付け下さい。
- ・お客様の取付不備により製品本体に不具合が生じ、怪我や物品の破損につながる場合があります。当社では責任を負いかねますので取付には充分ご注意下さい。

■ 内容を確認せず、また誤った工事や使い方をした時に生じる、危害や損害の程度を次の表示で説明します。

 注意	「取り扱いを誤った場合、使用者が傷害を負う、または物的損害が想定される危害・損害の程度」を表示。	ご用意頂く、道具や備品
	「取り扱いや施工の注意点」を表示。	・手回しドライバー

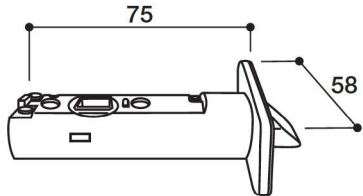

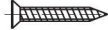

交換施工の手順

 手順を守り、安全で確実な作業をして下さい。

- 1 おとどけ製品の確認。
- 2 レバーハンドル(ドアノブ)の取り外し。
- 3 古い錠の取り外し。
- 4 新しい錠の取り付け。
- 5 レバーハンドル(ドアノブ)の取り付け。
- 6 ラッチ受けの調整。

1 おとどけ製品の確認。

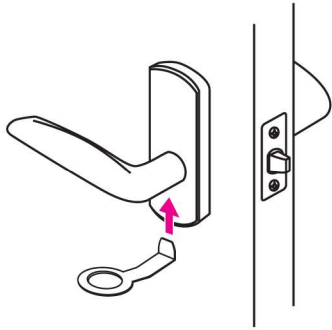
おとどけ製品を確認して下さい。

	旧RⅢシリーズ用			
特徴・留意点	TXS-51の刻印入り			
錠本体	 1個			
付属品	 1枚	 Φ3.8×24 2本	 樹脂ブッシュ	<div style="border: 1px solid black; padding: 2px;">異常時は錠の交換時期</div> シール 1枚

2 レバーハンドル(ドアノブ)の取り外し。

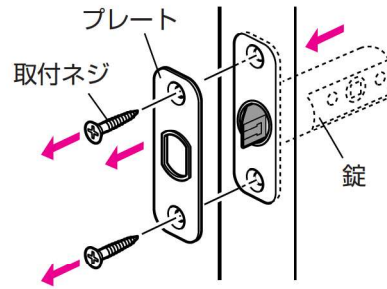
レバー下面の長穴に同梱樹脂ブッシュ先端の突起部を差し込めばレバーが外れます。

※樹脂ブッシュはマイナスドライバーでも代用可



3 古い錠の取り外し。

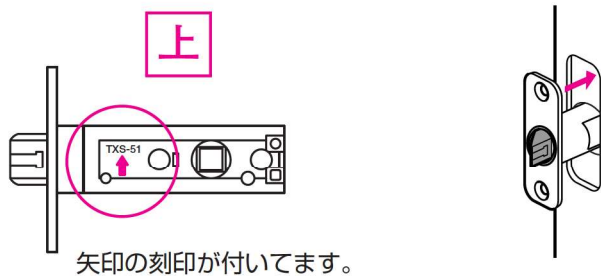
取付ネジ、プレート、錠を取り外して下さい。
(取付ネジを外すとプレート、錠は手で引き出せます。)



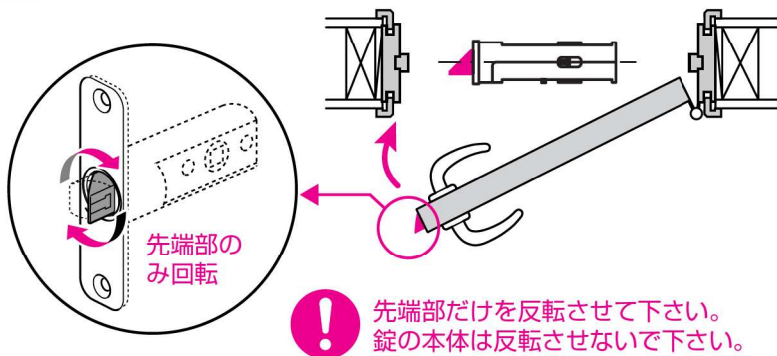
4 新しい錠の取り付け。

手順通りに新しい錠を付けて下さい。

1 錠の上下を確認し元の加工穴に挿入します。

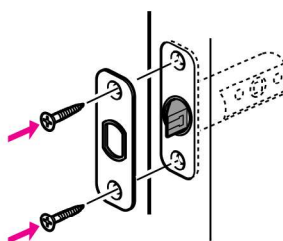


2 錠の先端部(ラッチ)を手で回転し方向を決めます。



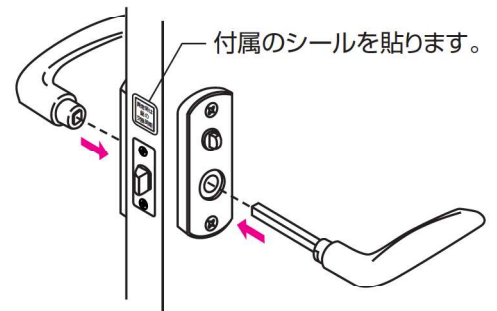
3 プレートを取り付けて下さい。

! 電動式ドライバー禁止



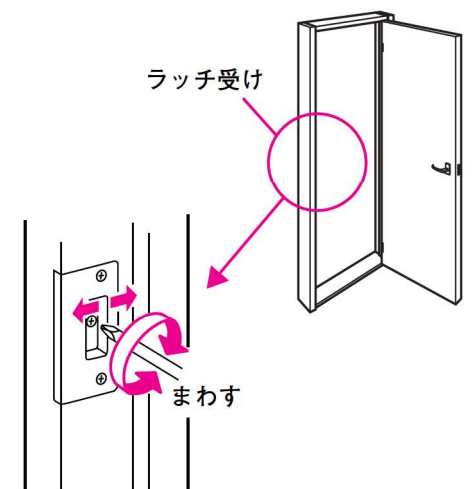
5 レバーハンドル(ドアノブ)の再取り付け。

レバーはワンタッチ式なので、扉の両側から扉をはさんで差し込みます。



6 ラッチ受けの調整。

ドアがガタついたり、錠のかかりが悪い場合は、ラッチ受けを調整して下さい。



以下のアドレスからも動画を交えて取替方法をご確認頂く事も出来ます。

http://www.daiken.jp/service/report_02.html
また携帯電話からも、右のQRコードにてのご確認も可能です。



製品のお問合せ・ご相談は
DAIKENお客様センター
☎ 0120-787-505

お取り付けに関する御問合せは
☎ 0120-118-633

営業日 平日 9:00~17:00
休業日 土日祝・年末年始・お盆
<http://www.daiken.jp/>

株式会社スマイルアップ
営業日 平日 9:00~17:00
休業日 土日祝・年末年始・お盆