



ダイケン クローク収納

交換用部品 扉丁番




丁番部品 説明書

お客様用

ダイケンクローク収納をご愛用頂き、ありがとうございます。
施工前には必ずこの説明書をご一読頂き、安全で確実な作業をして下さい。

- ・お届けした部品やメンテナンス用品自体の不備に関する事以外は当社では責任を負いかねます。取付時の怪我や物品の破損には充分お気を付け下さい。
- ・お客様の取付不備により製品本体に不具合が生じ、怪我や物品の破損につながる場合があります。当社では責任を負いかねますので取付には充分ご注意下さい。

■ 内容を確認せず、また誤った工事や使い方をした時に生じる、危害や損害の程度を次の表示で説明します。

 警告	「取り扱いを誤った場合、使用者が死亡または重傷を負うことが想定される危害の程度」を表示。	ご用意頂く、道具や備品 ・手回しドライバー ・かなづち ・カッター ・マット等、敷物。
 注意	「取り扱いを誤った場合、使用者が傷害を負う、または物的損害が想定される危害・損害の程度」を表示。	
	「取り扱いや施工の注意点」を表示。	

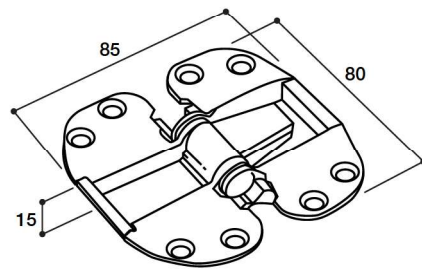



交換施工の手順

 手順を守り、安全で確実な作業をして下さい。

- 1 おとどけ製品の確認。
- 2 扉の取り外し。
- 3 取手の取り外し。
- 4 古い丁番の取り外し。
- 5 新しい丁番の取り付け。
- 6 取手の再取り付け。
- 7 扉の再取り付け。

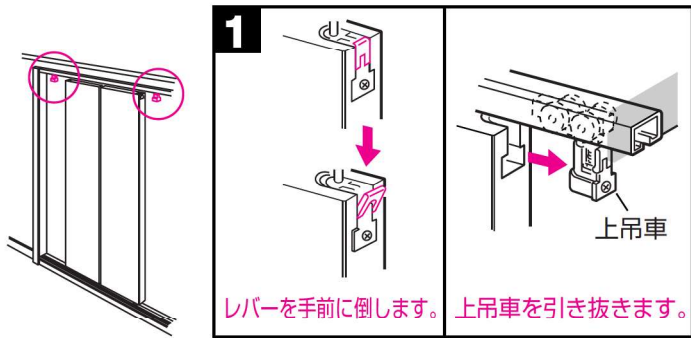
- 1 おとどけ製品の確認。

おとどけ製品を確認して下さい。

本体	付属品		
	丁番 本体	付属品	補修用 接着剤
			
1 個	8 本 Φ3.1×22	1 本	(8 本) 紛失等を考慮して 多めに入れてます

2 扉の取り外し。

左右の上吊車を外し扉を取り外します。



警告

扉の取り外しの際、指をはさまぬ様、充分にご注意下さい。思わぬ怪我をする事があります。

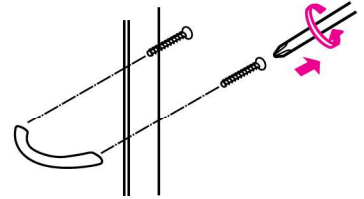
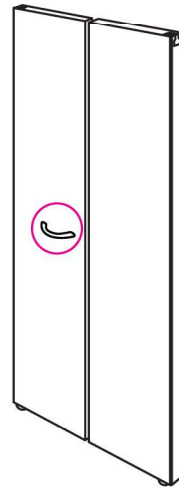
1. 上吊車のレバーを引き上げ、吊車を外します。
2. 扉の両端を、しっかり持ちます。
3. 手前に倒しながら上に持ち上げ扉を外します。

3 取手の取り外し。

扉裏面のネジをゆるめ取手を外します。

注意

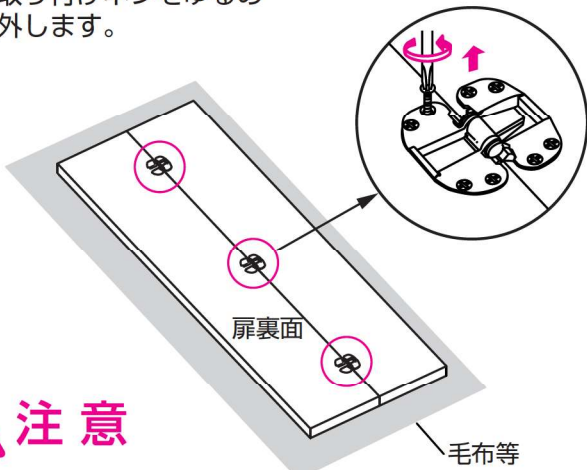
必ず取手を外して今後の作業を行って下さい。取手自体や周辺（床など）をキズつける恐れがあります。また、丁番を確実に取り付ける妨げになります。



取り外したネジを紛失しないように注意して下さい。

4 古い丁番の取り外し。

丁番の取り付けネジをゆるめ丁番を外します。



注意

床にキズをつけない様に毛布等を敷くなど注意が必要です。

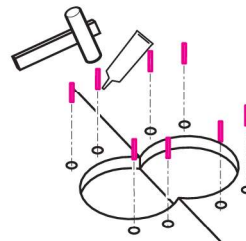
5 新しい丁番の取り付け。

1 ネジ穴に補修用の「埋め木」をします。

注意

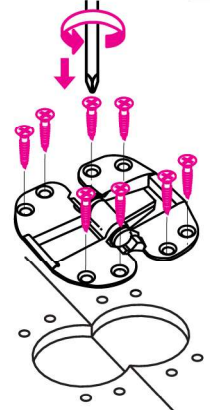
ネジの保持力を高める為に必ず埋め木をして下さい。

1. 埋め木に接着剤を付ける。
2. ネジ穴に埋め木を入れる。
3. 埋め木の頭が飛び出したらカッターで削る。



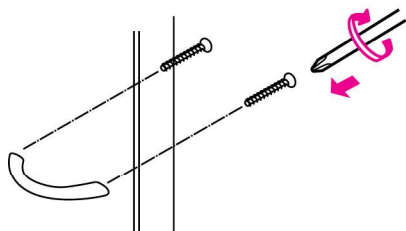
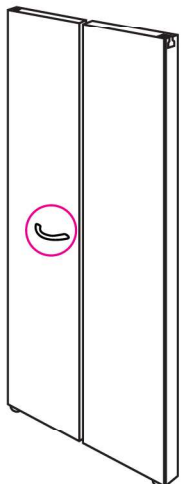
2 付属のネジで丁番を取り付けます。

電動式ドライバ禁止



6 取手の再取り付け。

取り外した逆の方法で取手を取り付けて下さい。



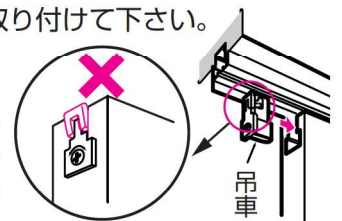
電動式ドライバ禁止

7 扉の再取り付け。

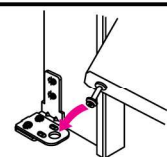
取り外した逆の方法で扉を取り付けて下さい。

警告

確実に上吊車を取り付け、カチッと音がするまでレバーを完全に収めて下さい。不完全だと扉落下の原因になります。



<下レールの無いタイプ>
吊元側（取手反対側）のガイドローラーを枠ピボット受けに差し込み、扉を起こし上吊車を差込みます。



製品のお問合せ・ご相談は
DAIKENお客様センター
0120-787-505

営業日 平日 9:00~17:00
休業日 土日祝・年末年始・お盆
<http://www.daiken.jp/>

お取り付けに関する御問合せは
0120-118-633

株式会社スマイルアップ
営業日 平日 9:00~17:00
休業日 土日祝・年末年始・お盆