

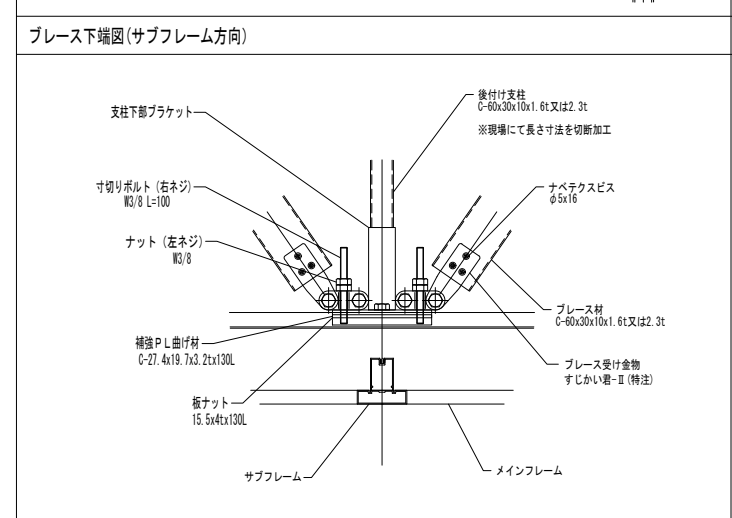
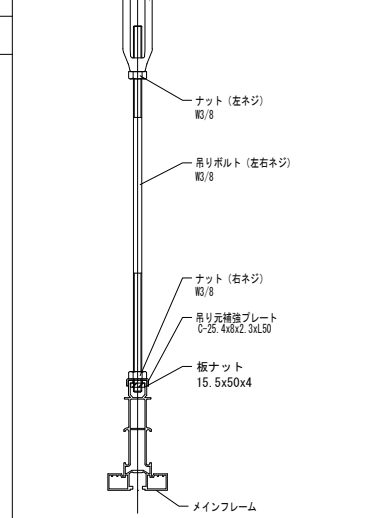
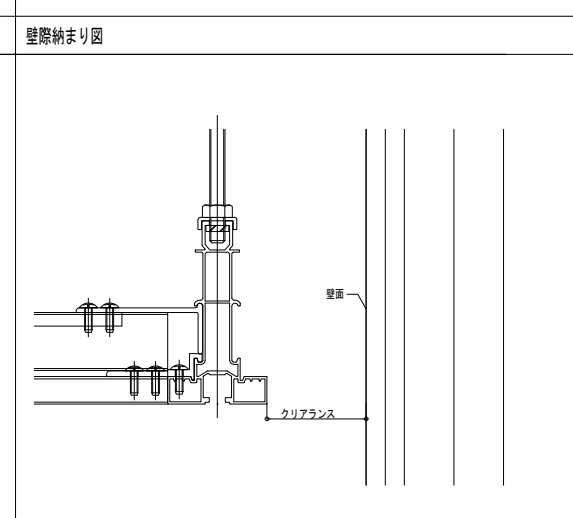
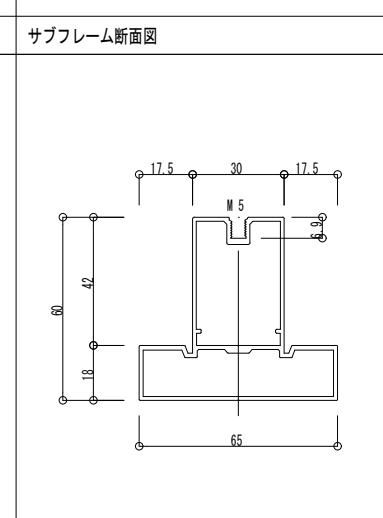
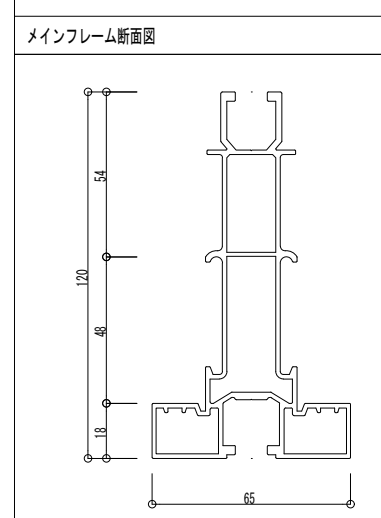
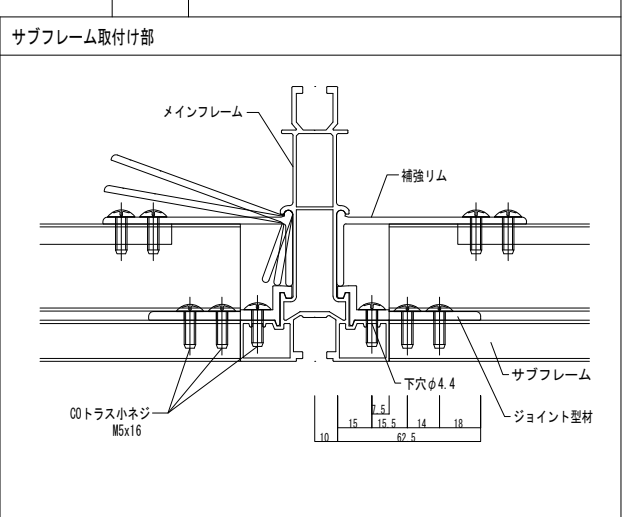
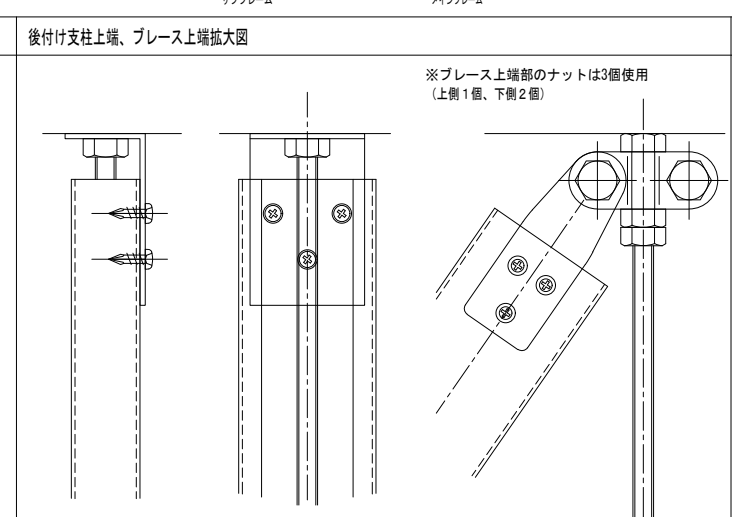
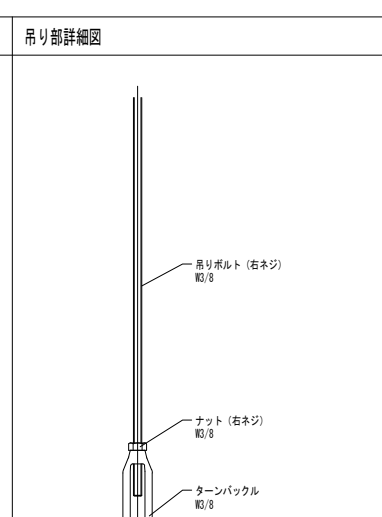
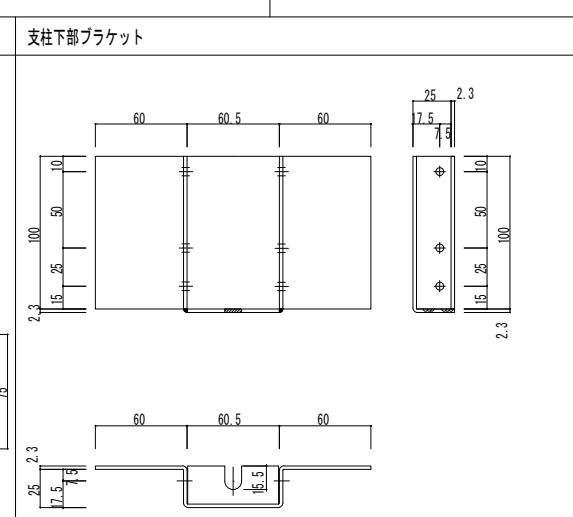
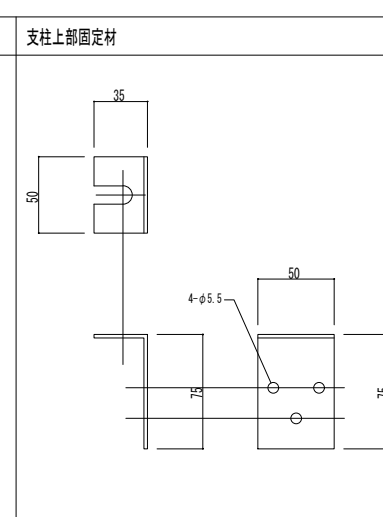
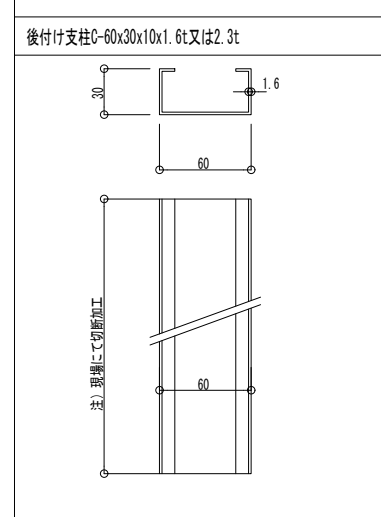
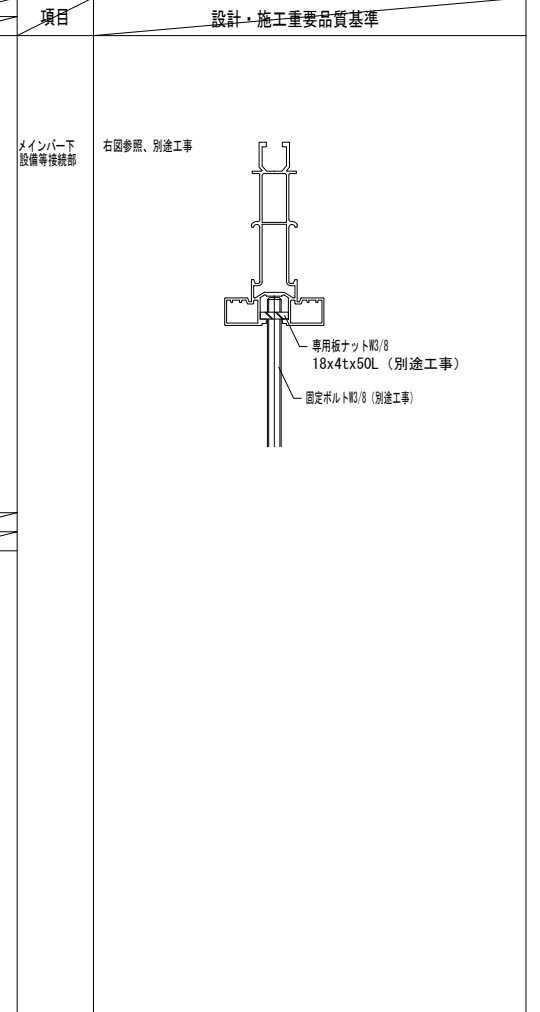
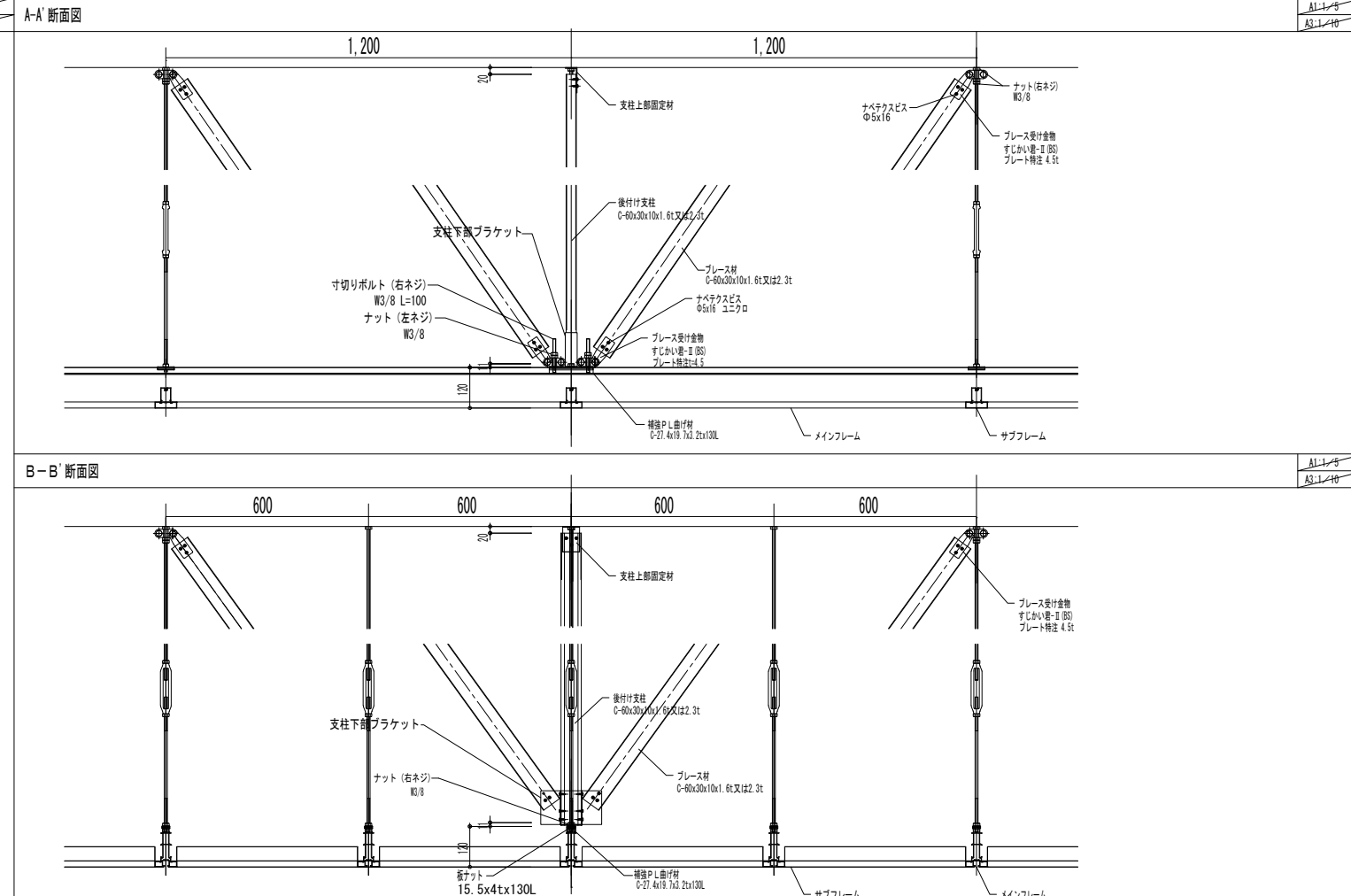
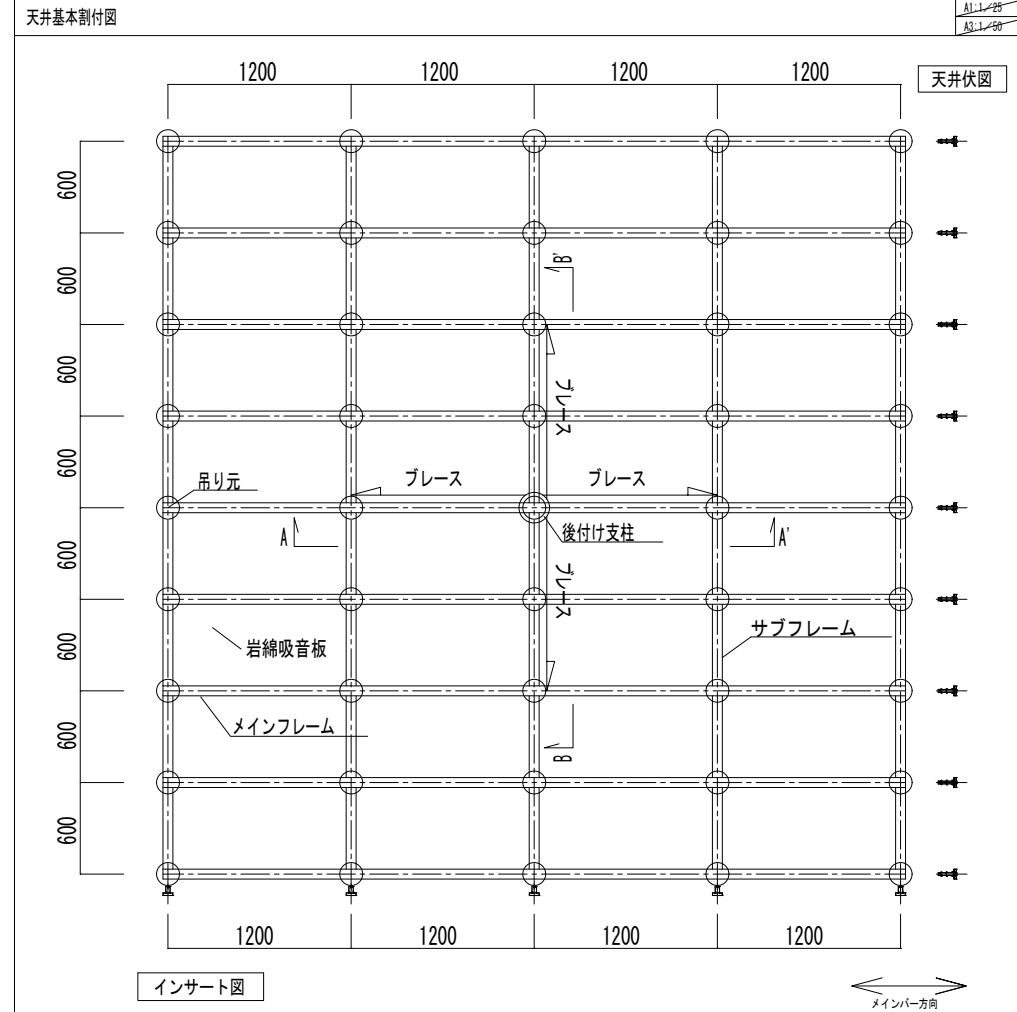
特記事項	
1	4
2	5
3	6

承認  
承認日



大建工業株式会社  
作図 須藤  
作図日 2021.05.00  
縮尺

工事名 大建仕様標準図(1)  
図面名 サーバルーム用システム天井(1200x600)  
No.



特記事項	
1	4
2	5
3	6

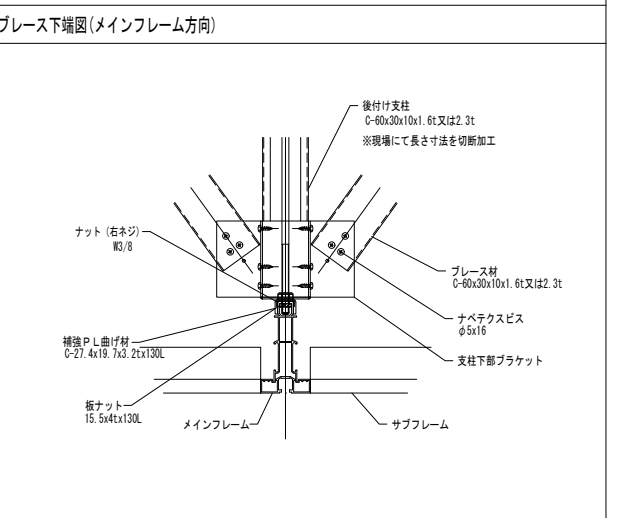
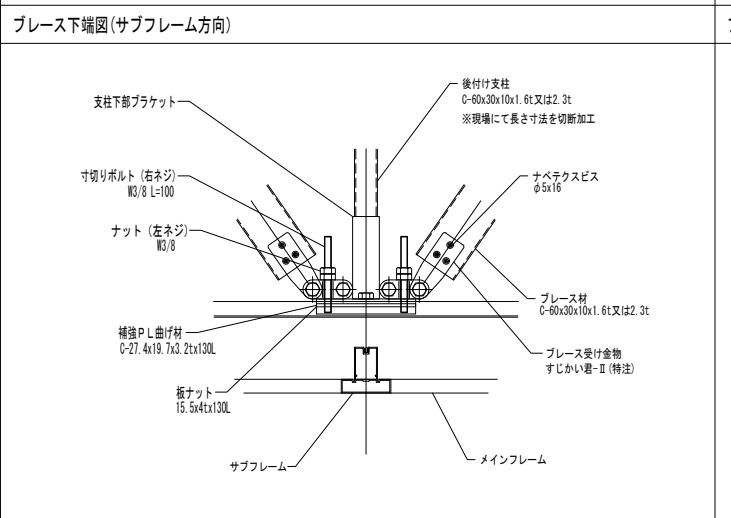
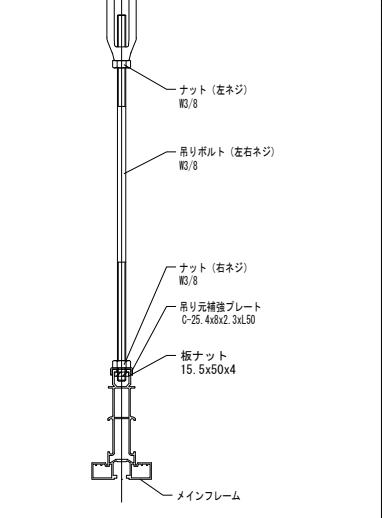
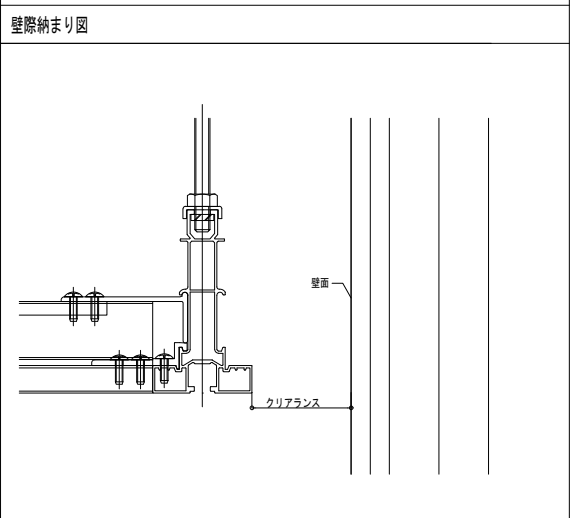
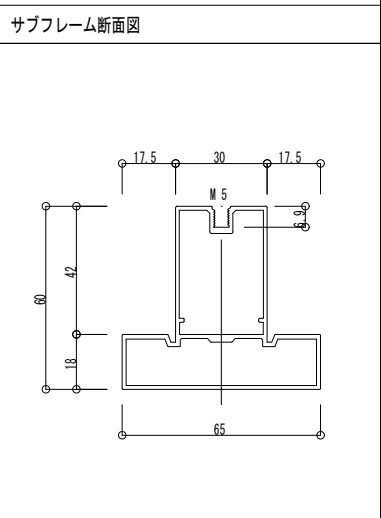
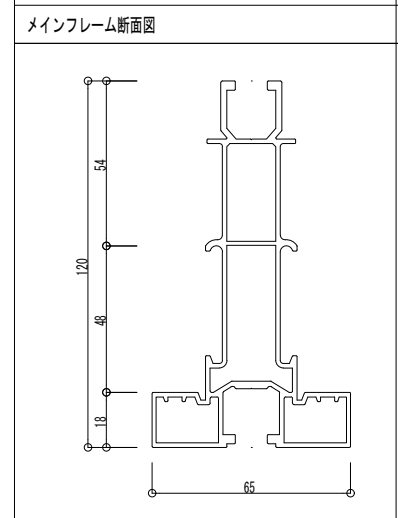
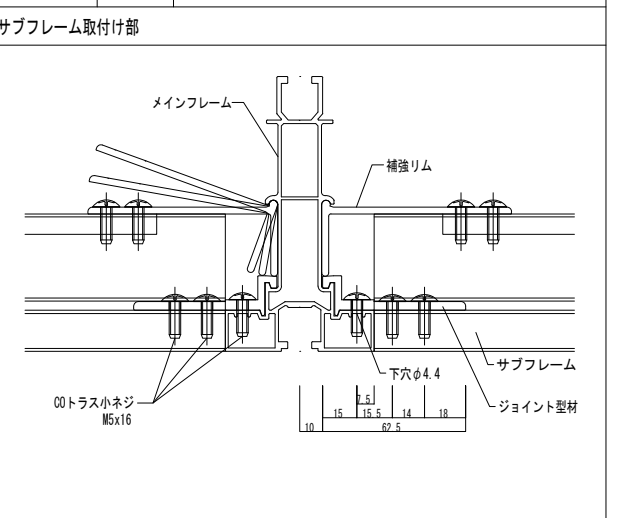
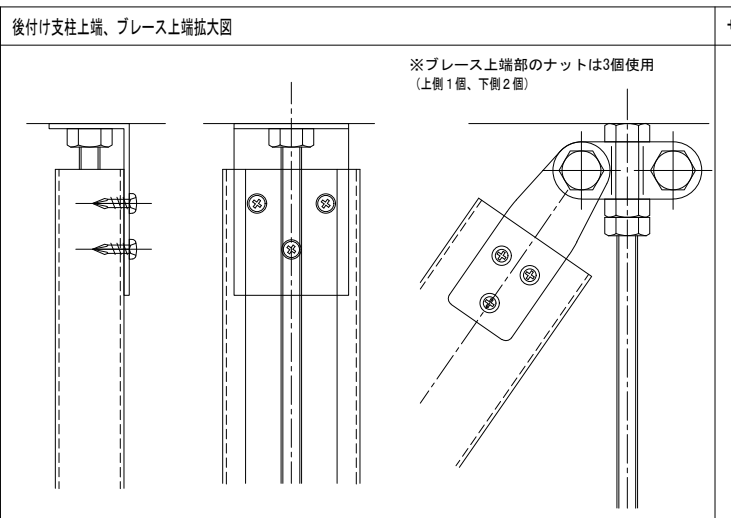
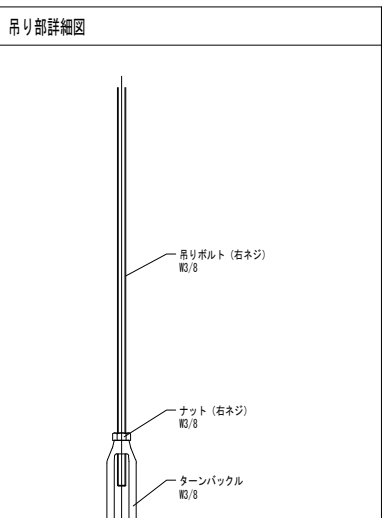
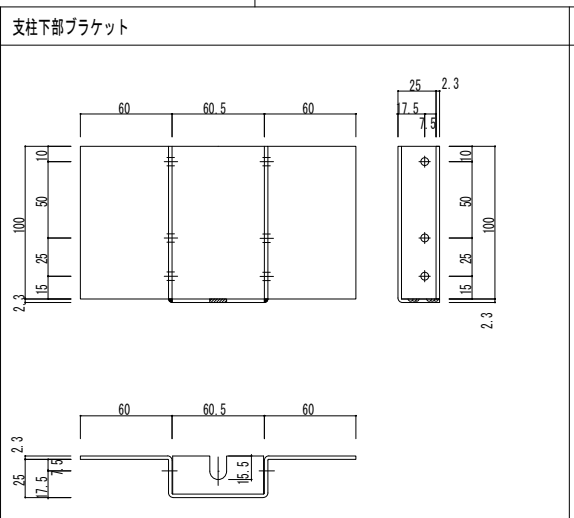
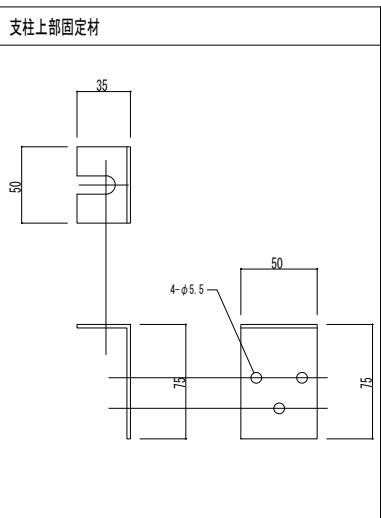
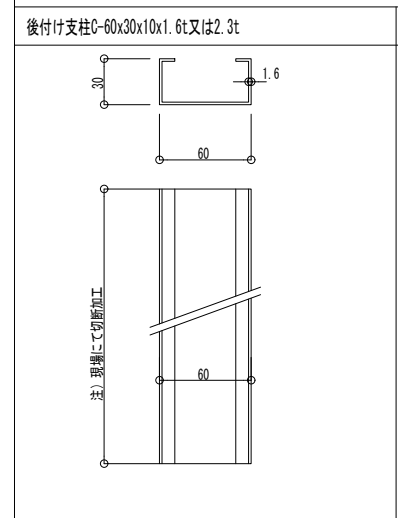
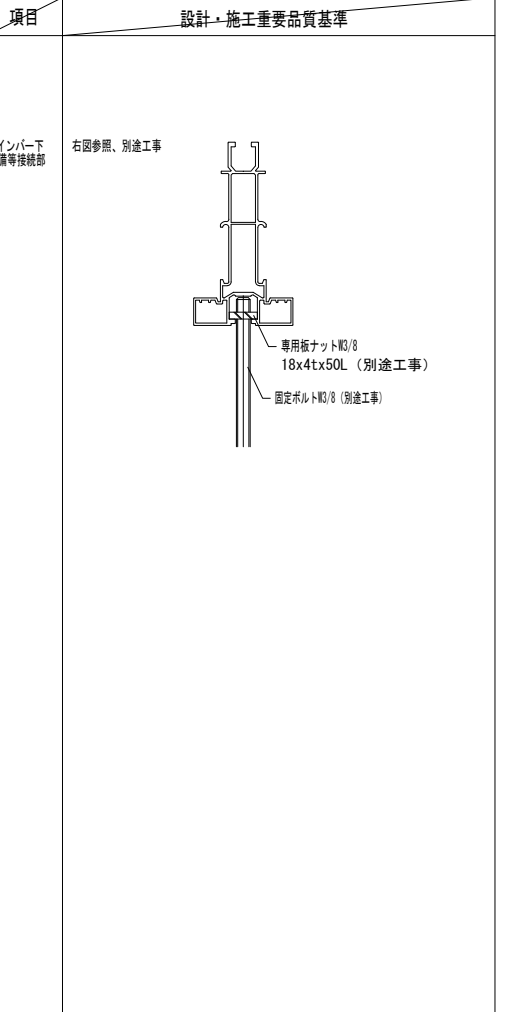
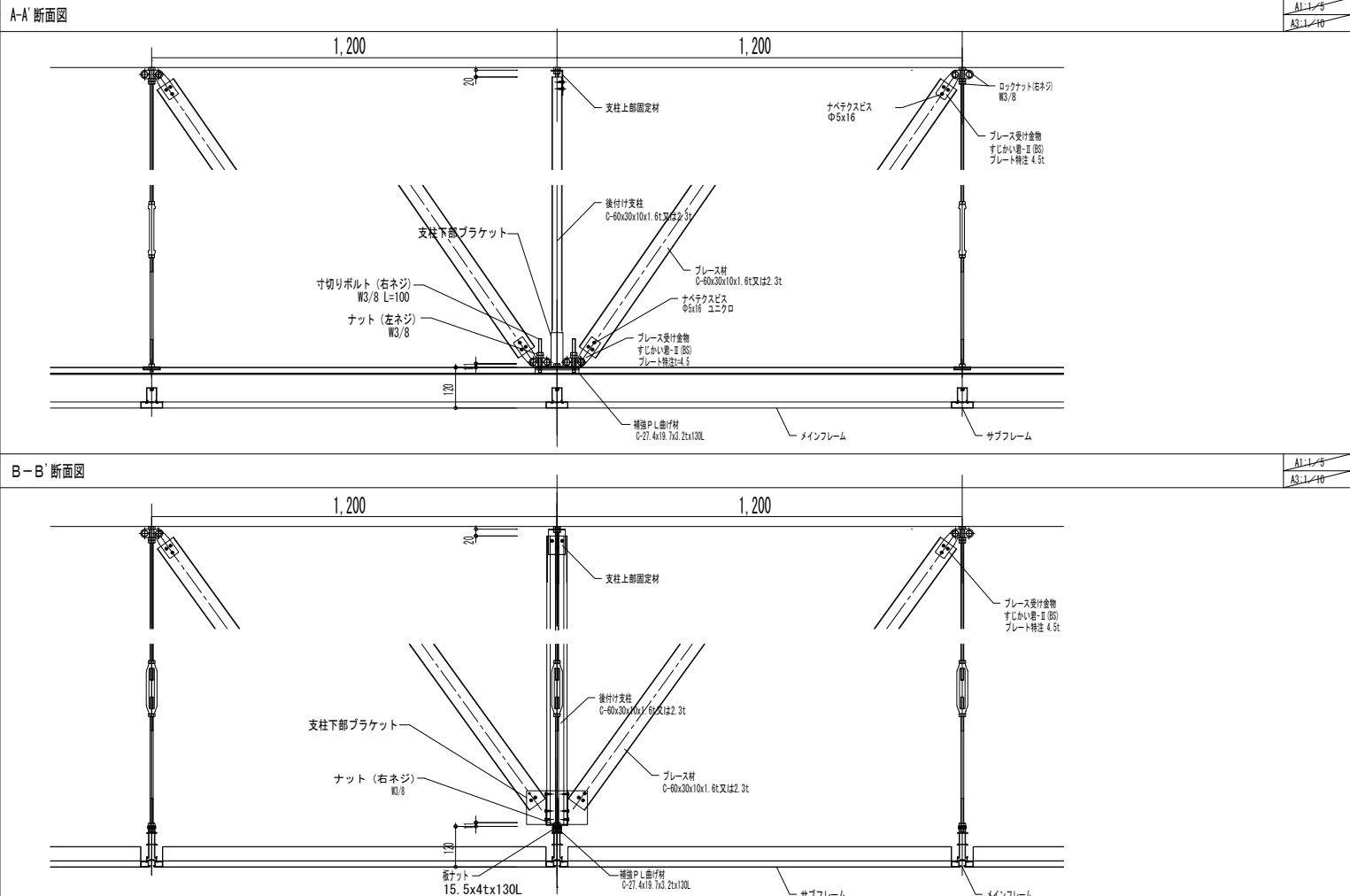
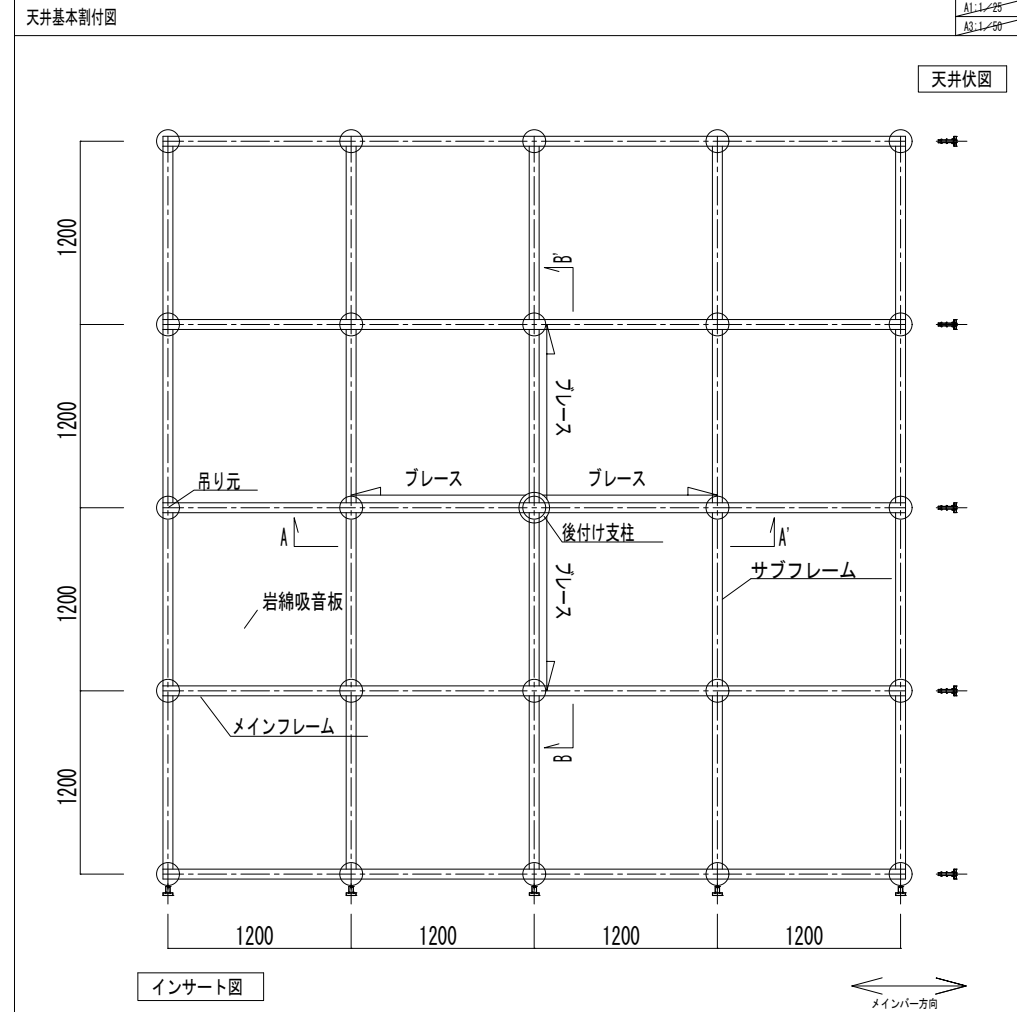
承認  
承認日

大建工業株式会社

DAIKEN

作図 須藤 作図日 2021.05.00 縮尺

工事名	大建仕様標準図 (2)	No.
図面名	サーバーーム用システム天井 (600x1200)	



特記事項	
1	4
2	5
3	6

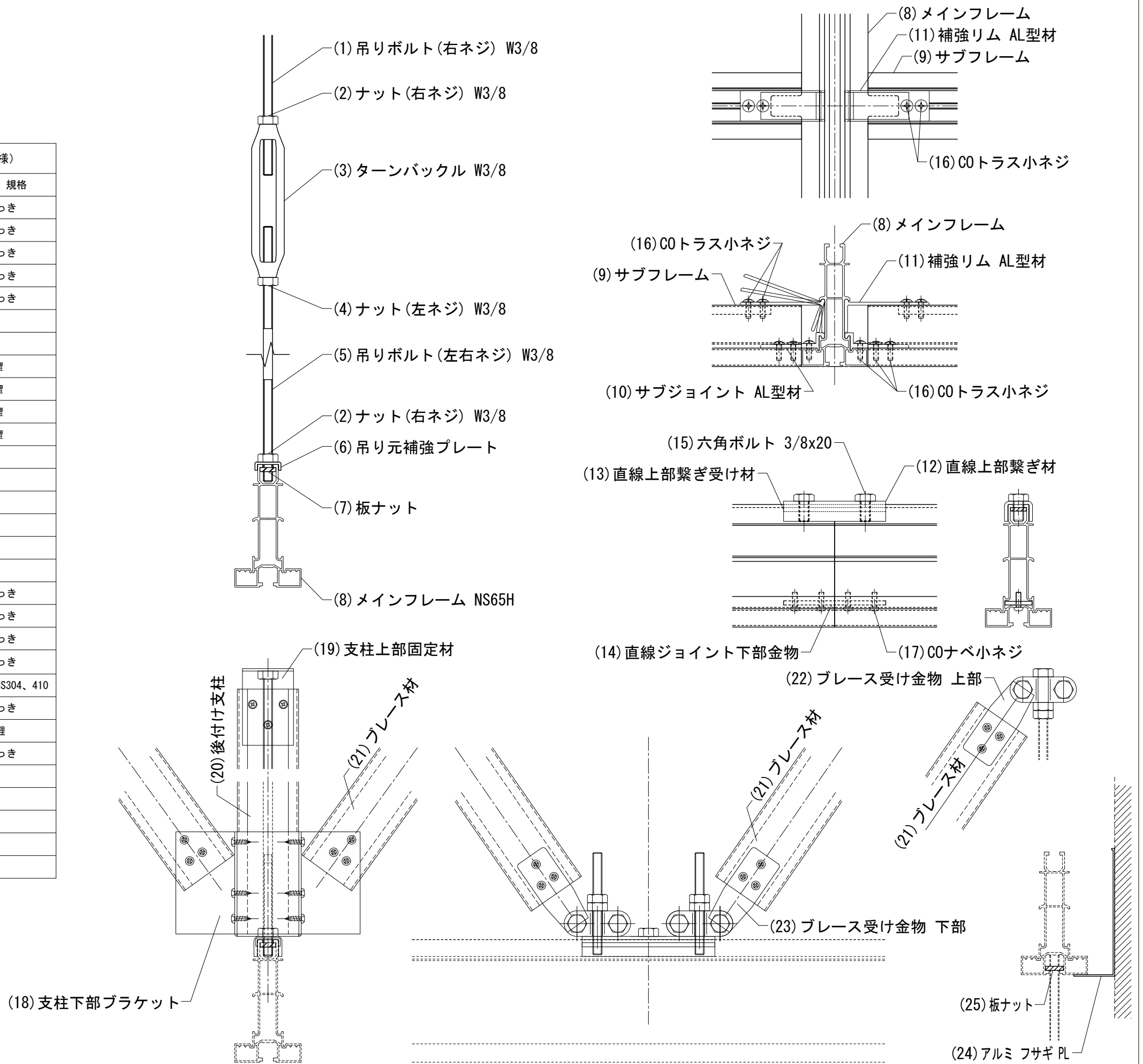
承認  
承認日



大建工業株式会社  
作図 須藤 作図日 2021.05.00 縮尺

工事名 大建仕様標準図 (3)  
図面名 サーバルーム用システム天井 (1200x1200) No.

サーバールーム用システム天井部材 表面仕上 仕様 (ウイスカ 対策仕様)			
No	品名	原材料 材質	表面仕上仕様、規格
(1)	吊りボルト (右ネジ)	スチール	溶融亜鉛めっき
(2)	ナット (右ネジ)	スチール	溶融亜鉛めっき
(3)	ターンバックル	スチール	溶融亜鉛めっき
(4)	ナット (左ネジ)	スチール	溶融亜鉛めっき
(5)	吊りボルト (左右ネジ)	スチール	溶融亜鉛めっき
(6)	吊り元補強プレート	ステンレス	SUS304
(7)	板ナット	ステンレス	SUS304
(8)	メインフレーム	アルミ	アルマイト処理
(9)	サブフレーム	アルミ	アルマイト処理
(10)	サブジョイント 型材	アルミ	アルマイト処理
(11)	補強リム 型材	アルミ	アルマイト処理
(12)	直線上部繋ぎ材	ステンレス	SUS304
(13)	直線上部繋ぎ受け材	ステンレス	SUS304
(14)	直線ジョイント下部金物	ステンレス	SUS304
(15)	六角ボルト	ステンレス	SUS304
(16)	C0トラス小ネジ M5	ステンレス	SUSXM7
(17)	C0ナベ小ネジ M5	ステンレス	SUSXM7
(18)	支柱下部ブラケット	スチール	溶融亜鉛めっき
(19)	支柱上部固定材	スチール	溶融亜鉛めっき
(20)	後付け支柱 C-60x30x10x1.6t又は2.3t	スチール	溶融亜鉛めっき
(21)	ブレース材 C-60x30x10x1.6t又は2.3t	スチール	溶融亜鉛めっき
(22)	ブレース受け金物 上部	スチール+ステンレス	溶融亜鉛めっき+SUS304、410
(23)	ブレース受け金物 下部	スチール	溶融亜鉛めっき
(24)	アルミ フサギ PL	アルミ	アルマイト処理
(25)	板ナット	スチール	溶融亜鉛めっき



特記事項

承認

承認日



大建工業株式会社

作図

作図日

縮尺

工事名

図面名

No.

大建仕様標準図 (4)

サーバールーム用システム天井 (ウイスカ 対策仕様)

須藤

2021.05.00

4

5

6

1

2

3