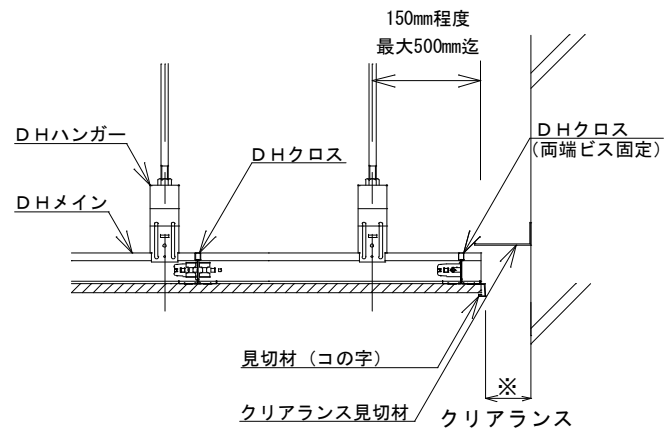
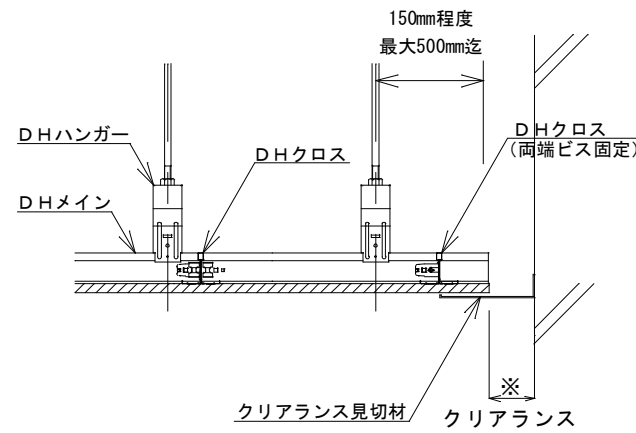


C 部分断面図 ①



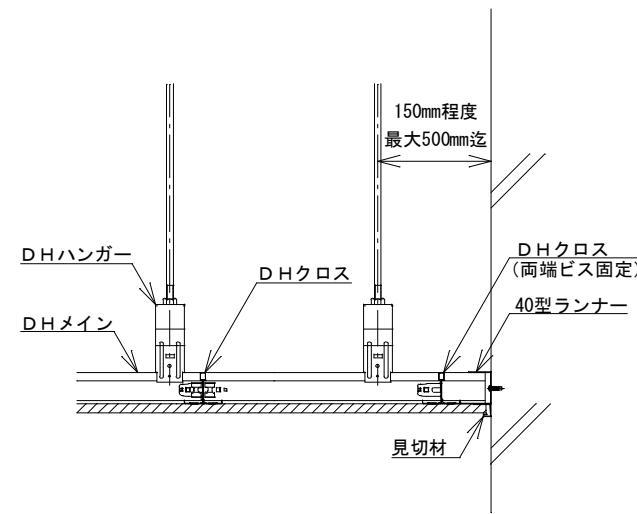
DHメイン直交方向 壁際断面図

C 部分断面図 ②



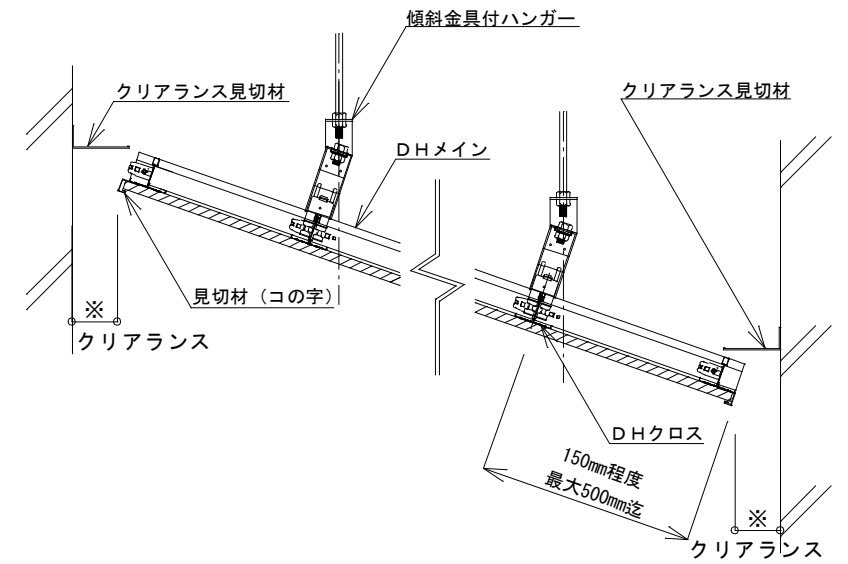
DHメイン直交方向 壁際断面図

C 部分断面図 ③



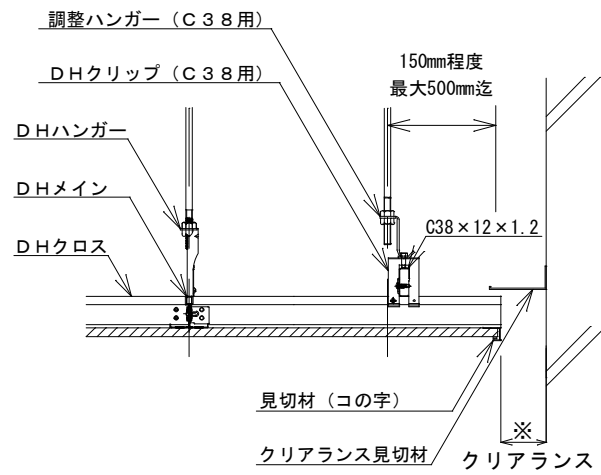
DHメイン直交方向 壁際断面図

C 部分断面図 ④



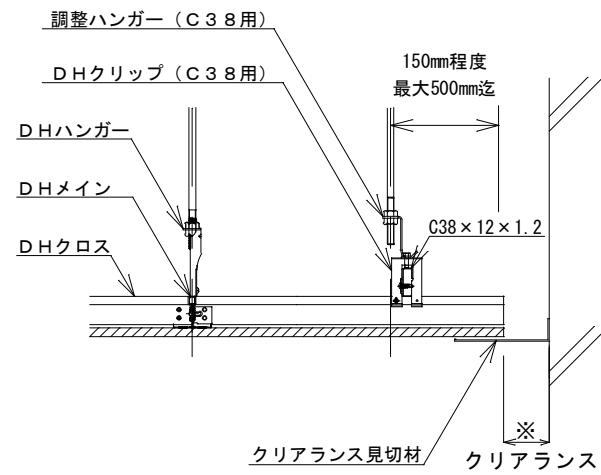
DHメイン直交方向 壁際断面図

D 部分断面図 ①'



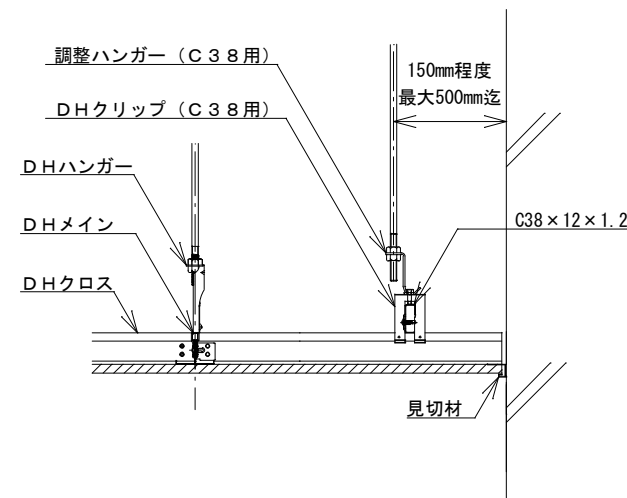
DHクロス直交方向 壁際断面図

D 部分断面図 ②'



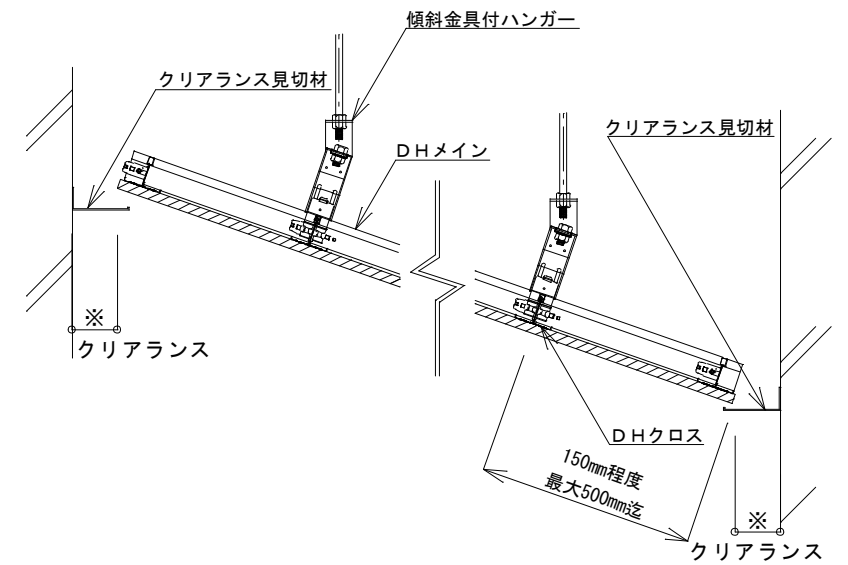
DHクロス直交方向 壁際断面図

D 部分断面図 ③'



DHクロス直交方向 壁際断面図

C 部分断面図 ⑤



DHメイン直交方向 壁際断面図

〈参考〉クリアランス見切メーカー（規格品）

- ・ 創建（アルミ製）
 - ・ 杉田エース（樹脂製）
 - ・ 桐井製作所（アルミ製）
 - ・ フクビ化学工業（樹脂製・アルミ製）
 - ・ サトウ巧材（樹脂製）
- などがあります

改定日	改定内容	承認	確認	作図	作成日	2018.11.30	工事名	ダイケンハイブリッド天井 標準図〈参考図〉	適用ラインナップ				図面番号
				鶴田	縮尺	1/10	図面名	壁際納まり参考図	特定DH9DH12	耐震DH18	耐震対策DH18B	落下低減天井DH	19
									○	○	○	○	