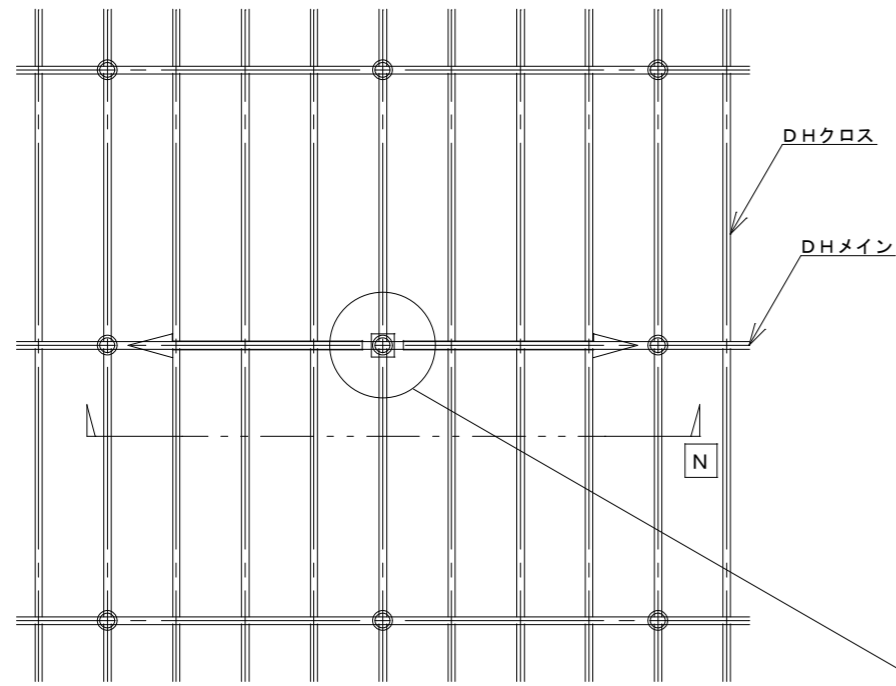
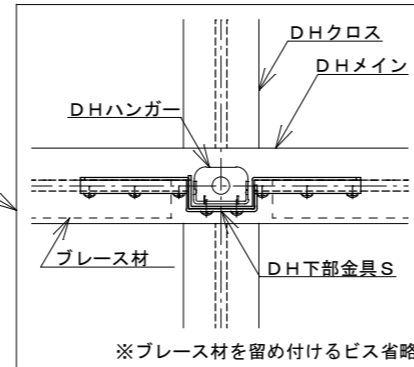


1方向ブレース メイン直交方向

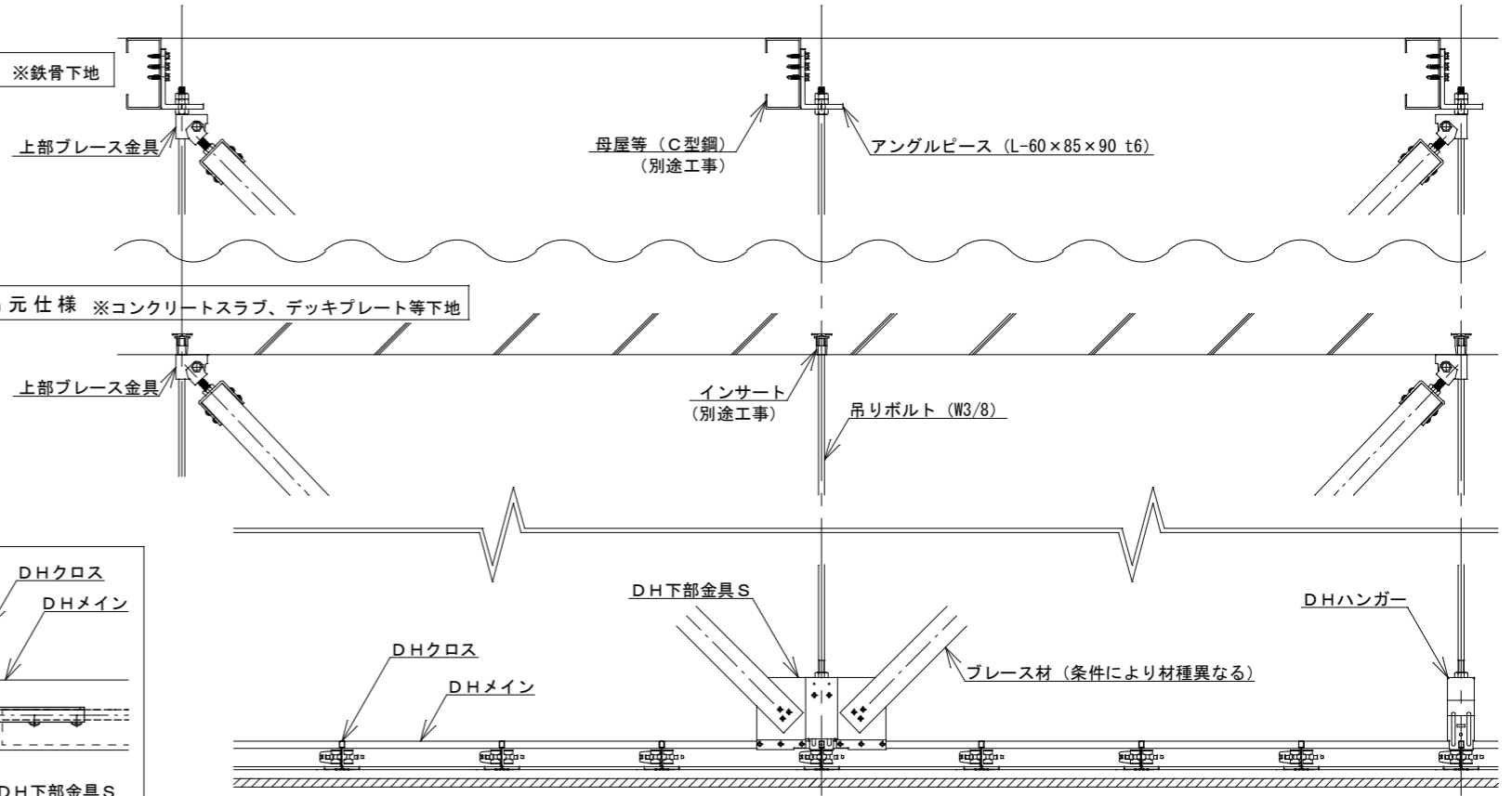


【凡例】

○	DHハンガー	—	補助チャンネル (C38×12×1.2)
⊙	調整ハンガー (C38用)	←	耐震ブレース (矢印方向: 上向き)
×	DHクリップ	▨	補強バー (DHクロス又はDHメイン)

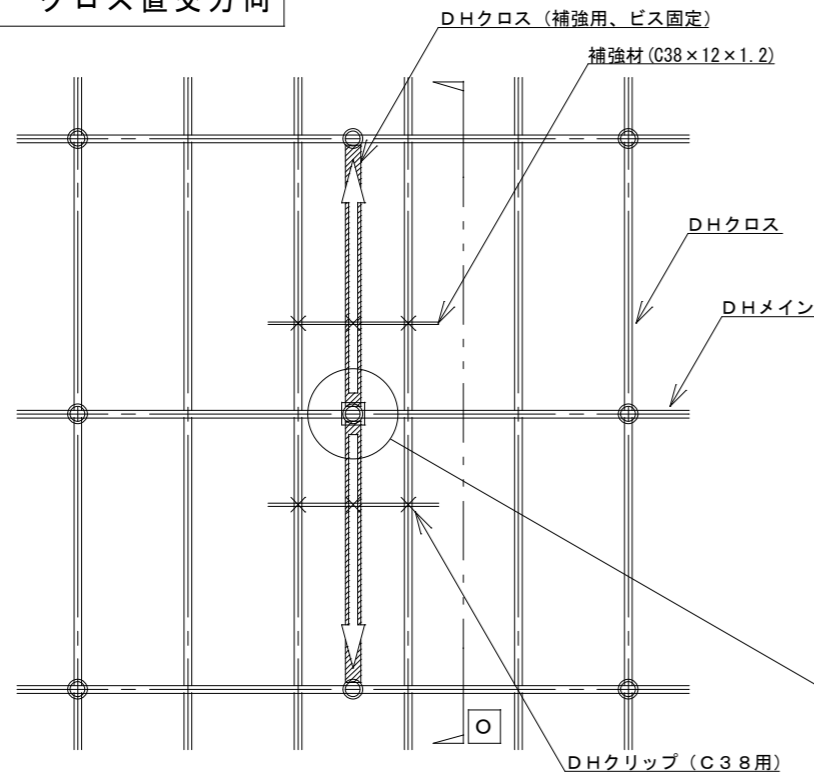


母屋吊元仕様 ※鉄骨下地



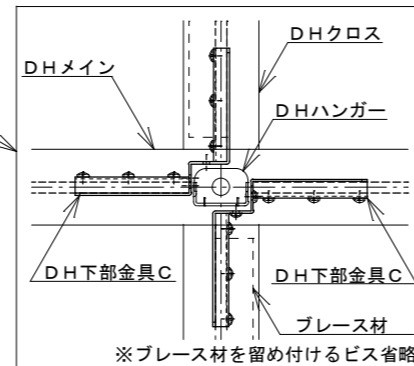
N 部分断面図

1方向ブレース クロス直交方向

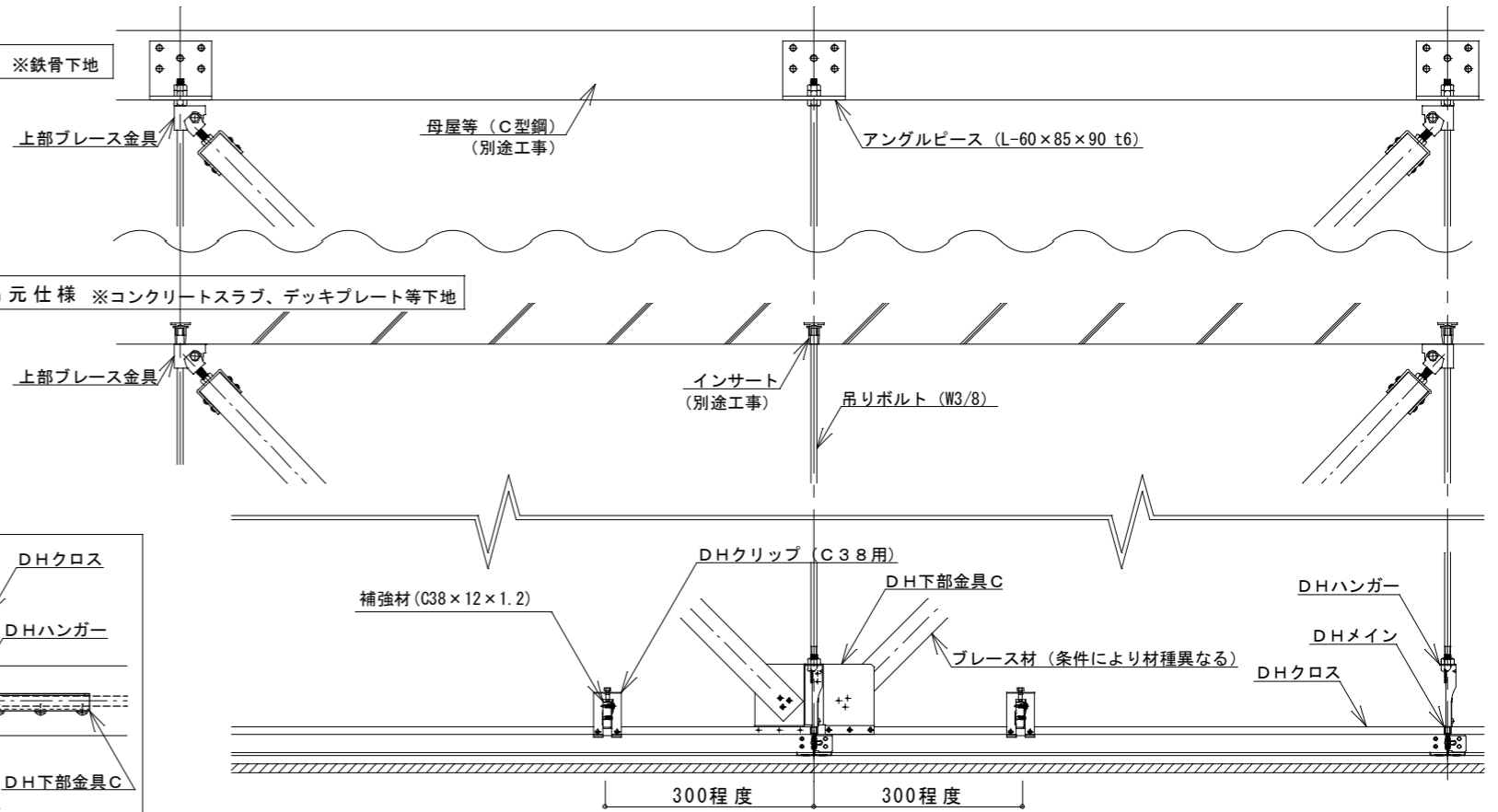


【凡例】

○	DHハンガー	—	補助チャンネル (C38×12×1.2)
⊙	調整ハンガー (C38用)	←	耐震ブレース (矢印方向: 上向き)
×	DHクリップ	▨	補強バー (DHクロス又はDHメイン)



母屋吊元仕様 ※鉄骨下地



O 部分断面図