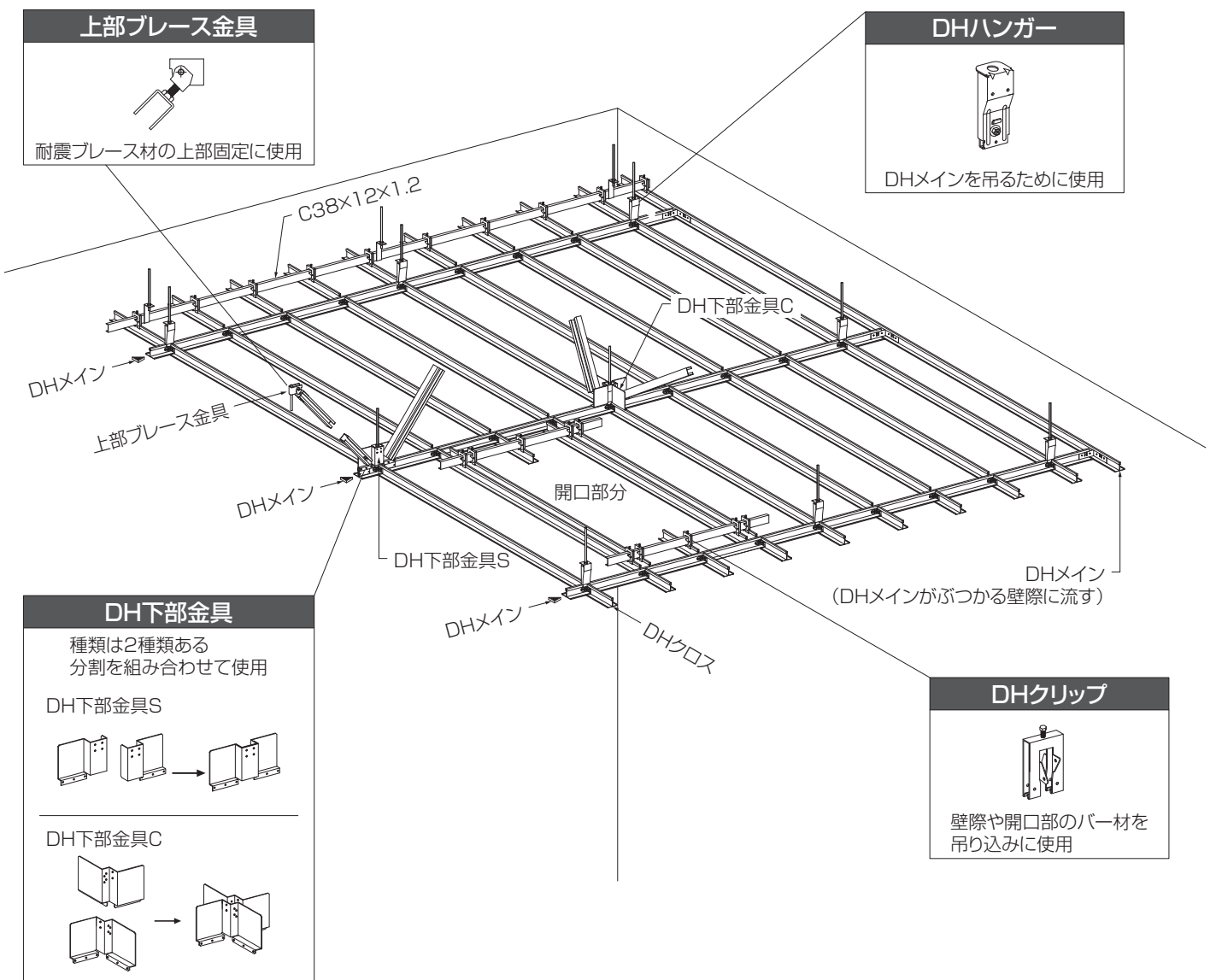


# ダイケンハイブリッド天井

## 〈耐震対策DH18B〉



# 目次

---

ページ

## 1. 使用材料

下地材

P3~4

## 2. 施工フローチャート

P5

## 3. 施工

3-1 別途先行工事の確認 P6

3-2 墨出し P6

3-3 吊りボルト・DHハンガーの取付け P6

3-4 DHメインおよびDHクロスの取付け P7

3-5 壁際等周辺部の施工 P8

3-6 レベル・通りの調整 P9

3-7 耐震ブレースの取付け P9~P10

3-8 開口補強 P10~P11

3-9 下がり壁おさまり参考図 P12

3-10 検査 P13

3-11 仕上げ工事 P13

〈参考〉 検査チェックリスト P14

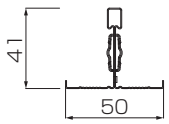
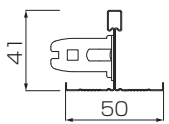
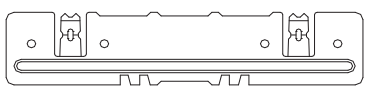
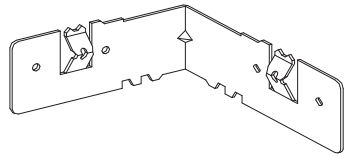
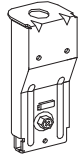
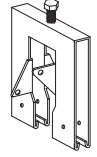
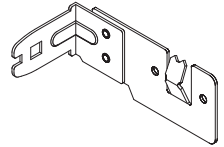
## 4. 施工上の注意事項

P16

# 1. 使用材料

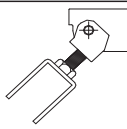
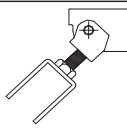
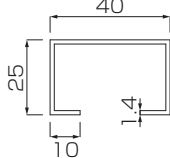
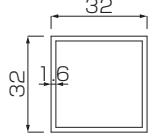
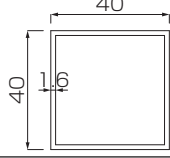
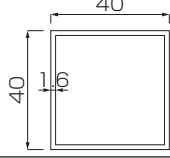
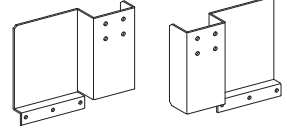
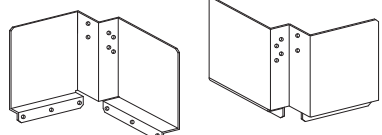
## 1-1 下地材

[本体材料]

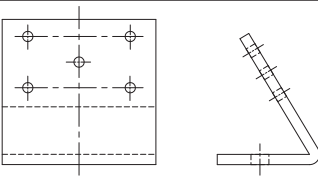
部 品 名		部 品 図	入り数	品 番
DHメイン	スロットピッチ364mm L=3640		18本入り	TJA0101-0112
	スロットピッチ227.5mm L=3640		18本入り	TJA0101-0142
	スロットピッチ300mm L=3600		18本入り	TJA0101-0232
	スロットピッチ303.3mm L=3639.6		18本入り	TJA0101-0162
DHクロス	L=1800		22本入り	TJA0102-2413
	L=1820		22本入り	TJA0102-2513
DHストレートジョイント			120個入り	TJA0201-2
DHクロスジョイント			120個入り	TJA0202-2
DHハンガー			100個入り	TJA0203-2
DHクリップ	C38用		100個入り	TJA0204-013
DH爪金具			100個入り	TJA0206-2

# 1. 使用材料 (続き)

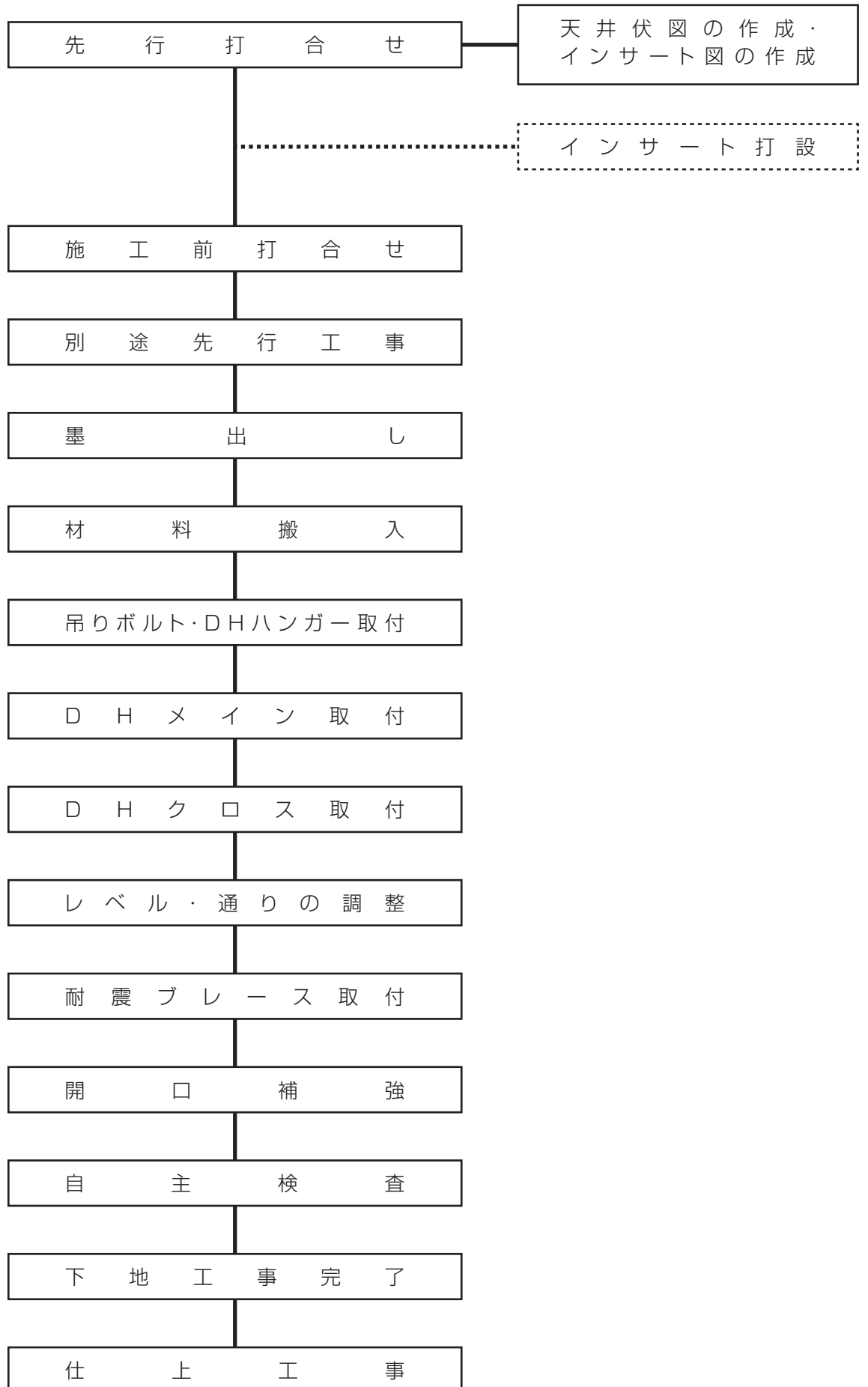
[ブレース関連材料]

部 品 名	部 品 図	入り数	備 考
上部ブレース金具		—	「NWD C-17HGB」と「NWD-HG C40」のセット
タイプA (C40用、□40用)	 <p>施工可能範囲：30°～60°</p>	—	「NWD C-17HGB」と「NWD-HG C32」のセット
タイプA (□32用)			
ブレース材		—	使用上部ブレース金具：タイプA (C40用、□40用)
※ブレース材の選定は耐震検討書による		—	使用上部ブレース金具：タイプA (□32用)
		—	使用上部ブレース金具：タイプA (C40用、□40用)
		—	使用上部ブレース金具：タイプA (C40用、□40用)
DH下部金具		15セット入り	TJA0205-032
		15セット入り	TJA0205-042

[その他]

部 品 名	部 品 図	入り数	備 考
ビス	—	—	ドリルタッピングネジ なべ頭
	—	—	ドリルタッピングネジ 六角頭
吊りボルト (W3/8)	—	—	—
ナット	—	—	—
調整ハンガー (C38用)	—	—	壁際吊込み用
C38×12×1.2	—	—	壁際吊込み及び開口補強用
アングルピース		—	母屋+吊りボルト支持金具 Mサイズ：TJA0307-012 Lサイズ：TJA0307-022 注文時に角度を指定してください
かしめ金具	—	—	ジョイントを固定する道具
位置決め用ブレース	—	—	通りをとるためのブレースです

# 2. 施工フローチャート

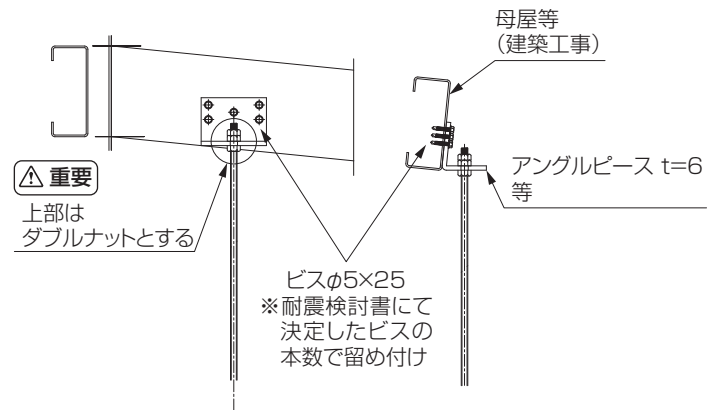


# 3. 施工

## 3-1 別途先行工事の確認

- ① インサートの位置を確認する。  
所定の位置にない場所又は使用できない状態の場合は監督者に報告して打増ししてもらう。母屋吊りの場合は、必要な強度を有する吊り元が確保され、正しい位置にあるかを確認する。
  - ② 壁面の確認  
壁面は天井仕上げ面より100mm程度上方まで仕上げてあること。
  - ③ カーテンボックス、シャッター等が取付け完了のこと。
  - ④ 天井内設備工事（ダクト、配管等）が完了のこと。
  - ⑤ 基準墨（返り墨、陸墨）が出ていること。
- ※耐震検討書にてインサート荷重等確認してください。

〈母屋吊りの場合の施工例〉

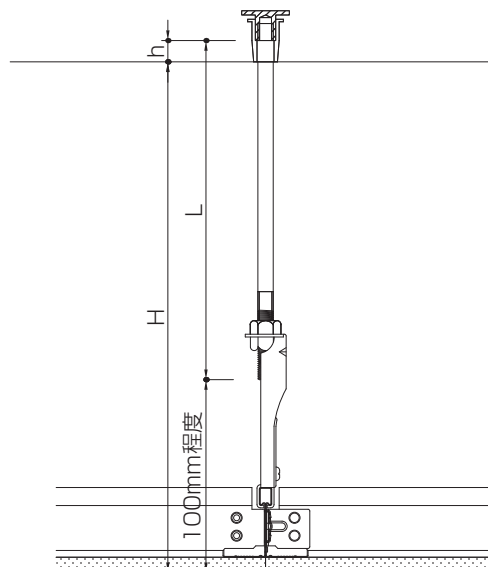


## 3-2 墨出し

陸墨を基準に天井高さもしくはDHメイン又はDHクロス取付け位置の高さに墨出しを行う。

## 3-3 吊りボルト・DHハンガーの取付け

- ① インサートの位置が図面通りかを確認する。吊りボルトは3/8ボルトを使用する。
- ② 吊りボルトの長さを次のように決める。(下図参照)  
 $L(\text{吊りボルトの長さ}) = H - 100 + h$
- ③ DHハンガーをあらかじめ吊りボルトにセットし、セットした吊りボルトをインサートに完全にねじ込み、吊りボルトは垂直になるように修正します。

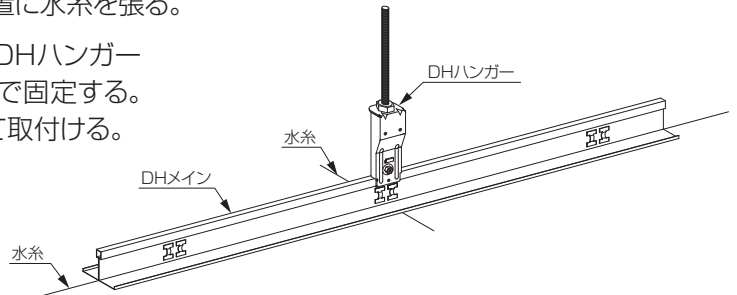


### 3-4 DHメインおよびDHクロスの取付け

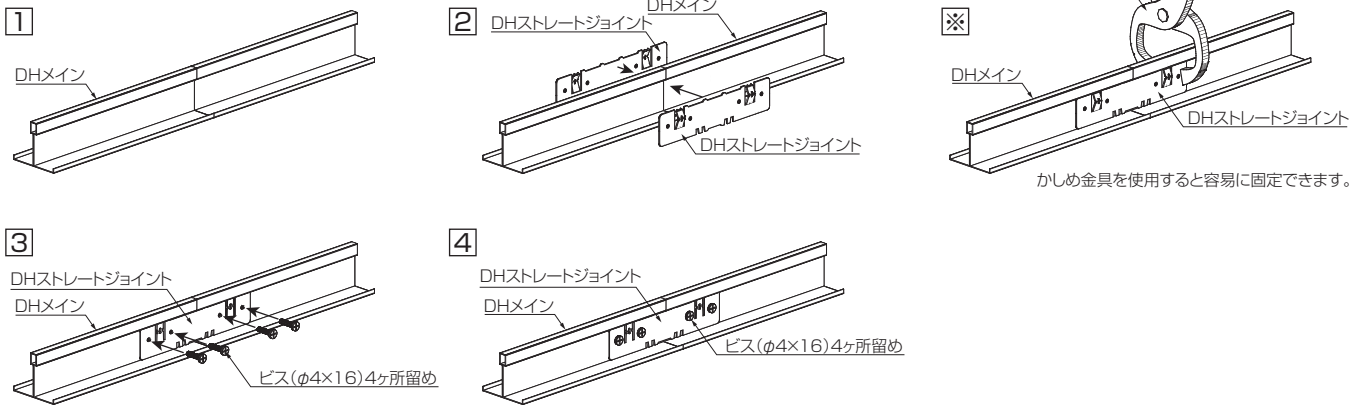
#### ①DHメインの取付け

- ・基準とするDHメイン及びDHクロスの取付け位置に水系を張る。
- ・天井伏図を確認の上、あらかじめ取付けてあるDHハンガーにDHメインを、張ってある水系に添わせた位置で固定する。その際にDHクロスの差込位置も水系に合わせて取付ける。
- ・DHメインの直線接続はDHストレートジョイントにて接続する。  
DHストレートジョイントは1ヶ所で2枚使用し、ビス(φ4×16)4本で固定する。

DHメインの設置

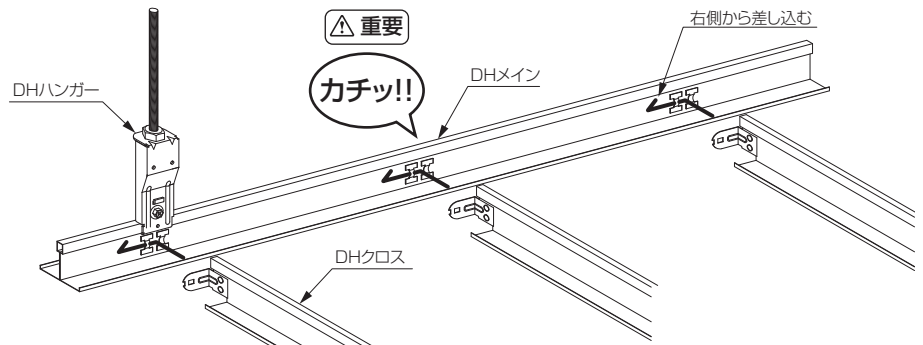


DHメインのジョイント



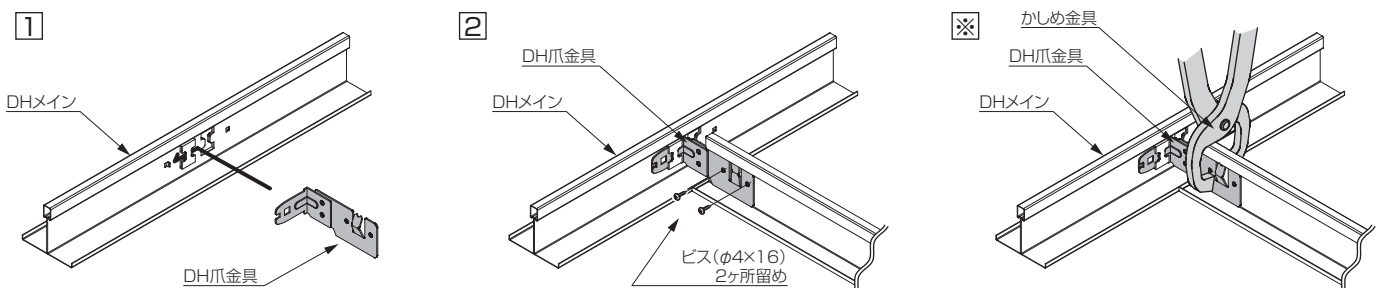
#### ②DHクロスの取付け

DHクロスをDHメインの差込口に合わせてカチッと音がするまで差込み固定する。  
(カチッと音がなります。)



※DHメインの配置間隔によりDHクロスが使用できない場合

- ・DH爪金具をDHメインの差込口にカチッと音がするまで差込み固定する。
- ・DHメインの間隔に合わせDHクロスの片側を切断する。
- ・DHクロスの切断していない側は通常と同様にDHメインに差込み、切断した側はあらかじめ取り付けられているDH爪金具に添わせビス(φ4×16)2本で固定する。



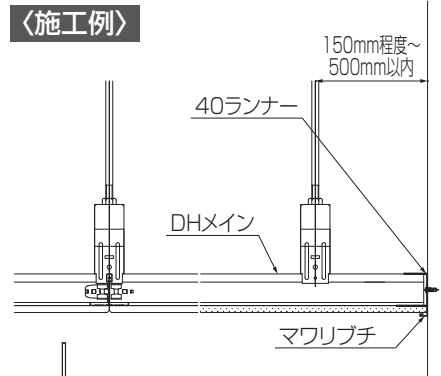
注) DH爪金具は、DH下部金具Cが取り付け部分には使用できません。

# 3. 施工 (続き)

## 3-5 壁際等周辺部の施工

### ① DHメインと直交する壁際-1

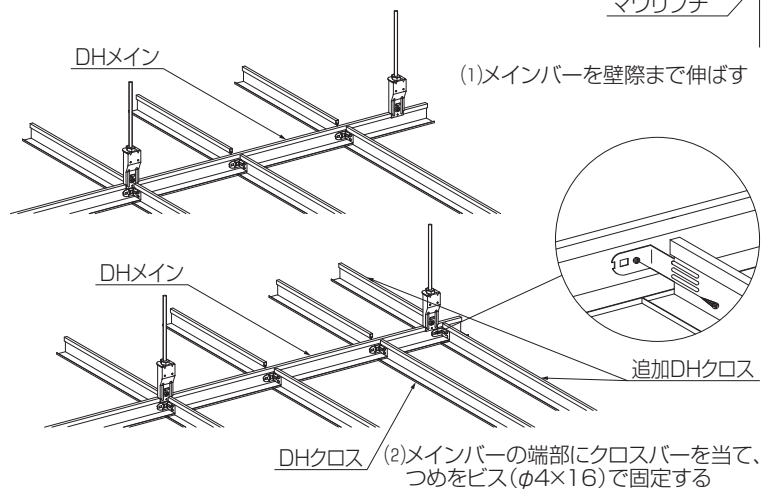
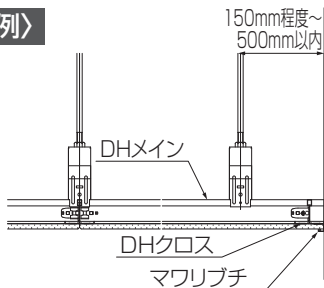
あらかじめ取付してある40ランナーにDHメインを差し込む。  
壁から標準150mm程度～500mm以内に、DHメインをDHハンガーにて吊り込みする。



### ① DHメインと直交する壁際-2

仕上げ材を留付けるための下地としてDHクロス  
をDHメインの端部の間に入れDHメインと  
DHクロスのつめをビス(φ4×16)で固定する。  
壁から標準150mm程度～500mm以内に、  
DHメインをDHハンガーにて吊り込みする。

#### 〈施工例〉



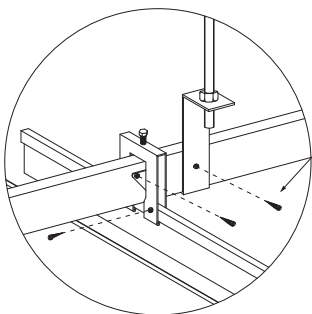
### ② DHクロスと直交する壁際

壁際のDHクロスを、壁から150mm程度～500mm以内に、DHクロス受けチャンネル(C-38×12×1.2)を流して、  
DHクリップにて全て吊り込みする。

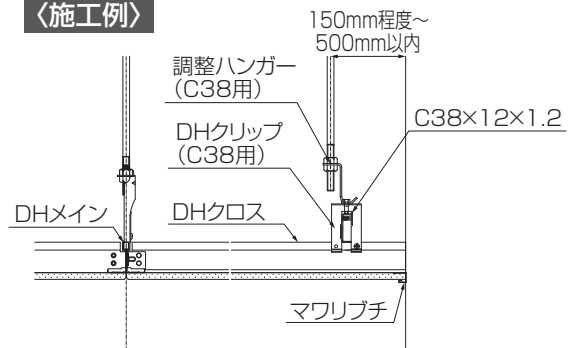
調整ハンガーとDHクロス受けチャンネルは、ビス(φ4×16)1ヶ所で全数留めつける。

その近傍のDHクリップについて、DHクロス受けチャンネル側、DHクロス側にそれぞれ1ヶ所合計2ヶ所ビス留めする。(インサートピッチにてビス留め)

チャンネルの直線接続は、チャンネルジョイントを使用しビス(φ4×16)4本で固定する。



#### 〈施工例〉

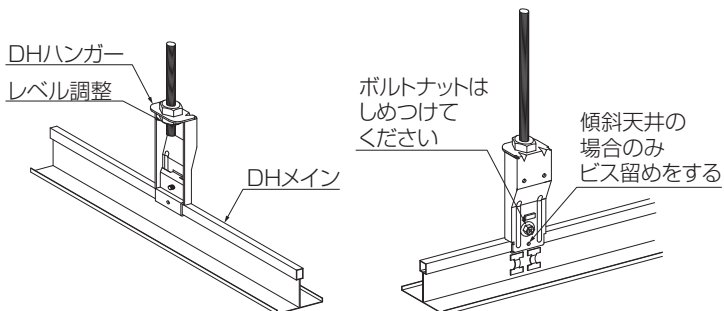




### 3-6 レベル・通りの調整

- ①DHメイン、吊りボルト下部のDHハンガーのナットによってレベル調整を行う。
- ②DHクロスと直交する壁際等端部のレベル調整は、DHクロス受けチャンネル(C-38×12×1.2)に取付けてある吊りボルト下部の調整ハンガーのナットによって行う。尚、現在のレベル調整はレーザーを使用する機会が多くなっている。

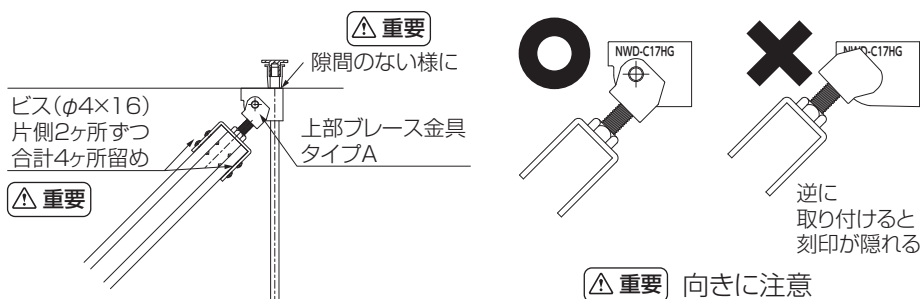
※位置決めブレース等を用意しておくとう便利です。



### 3-7 耐震ブレースの取付け

- ①ブレースは施工図に従い、所定の位置に必要な組数設置する。(現場ごとに取り決める)
- ②所定のブレース材を吊りボルトと吊りボルト間に設置する。
- ③各接点は、上部下部共専用金具を使用する。
- ④上部ブレース金具は隙間のない様上まで押し上げる。

#### 上部ブレース金具の留め付け例



#### 下部ブレース金具の留め付け例

下部ブレース金具はあらかじめDHメイン、DHクロス及びDHハンガーに固定しておく。ブレース下部を下部金具(DH下部金具S、DH下部金具C)に合わせてからビスで固定する。ブレース下部の留め付けにφ4×16を使用する場合は、下穴を開けてから固定する。

#### ●V字の場合(メイン方向)

##### DH下部金具Sを使用

△重要

ビス(φ4×16又は  
φ5×25)3ヶ所留め

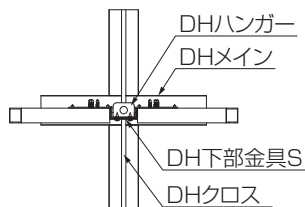
この面には4つの  
下穴があいていますが  
ビス留めは2ヶ所です

ビス(φ4×16)  
2ヶ所留め  
DH下部金具S

ビス(φ4×16)  
3ヶ所留め

#### 吊り元からの詳細図

下部金具のビス留め本数	
DH下部金具SとDHメインビス	6本
DH下部金具SとDHハンガービス	2本



#### ●十字の場合

##### DH下部金具Cを使用

△重要

ビス(φ4×16又は  
φ5×25)3ヶ所留め

この面には4つの  
下穴があいていますが  
ビス留めは2ヶ所です

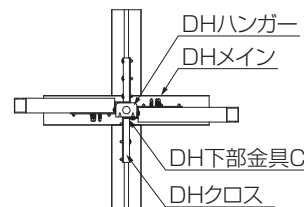
ビス(φ4×16)  
6ヶ所留め

△重要

ビス(φ4×16)  
3ヶ所留め

#### 吊り元からの詳細図

下部金具のビス留め本数	
DH下部金具とDHメイン、クロス	12本
DH下部金具とDHハンガー	6本



#### ●V字の場合(クロス方向)

##### DH下部金具Cを使用

△重要

ビス(φ4×16)  
6ヶ所留め

ビス(φ4×16又は  
φ5×25)3ヶ所留め

DH下部金具C

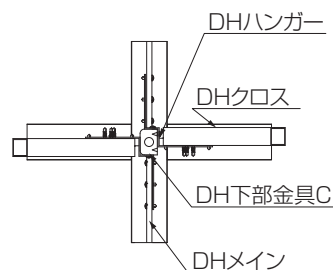
ブレース材  
C40×25×10×1.4

ビス(φ4×16)  
3ヶ所留め

DHメイン

#### 吊り元からの詳細図

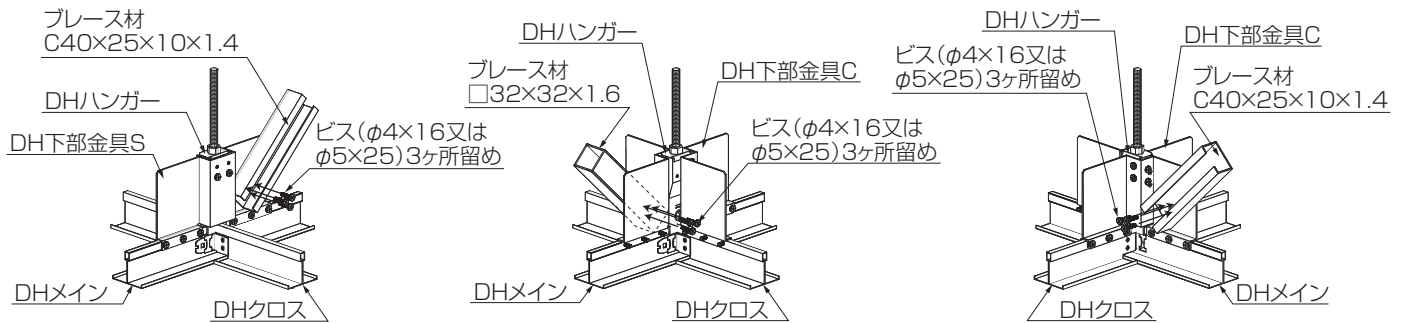
下部金具のビス留め本数	
DH下部金具とDHメイン、クロス	12本
DH下部金具とDHハンガー	6本



# 3. 施工 (続き)

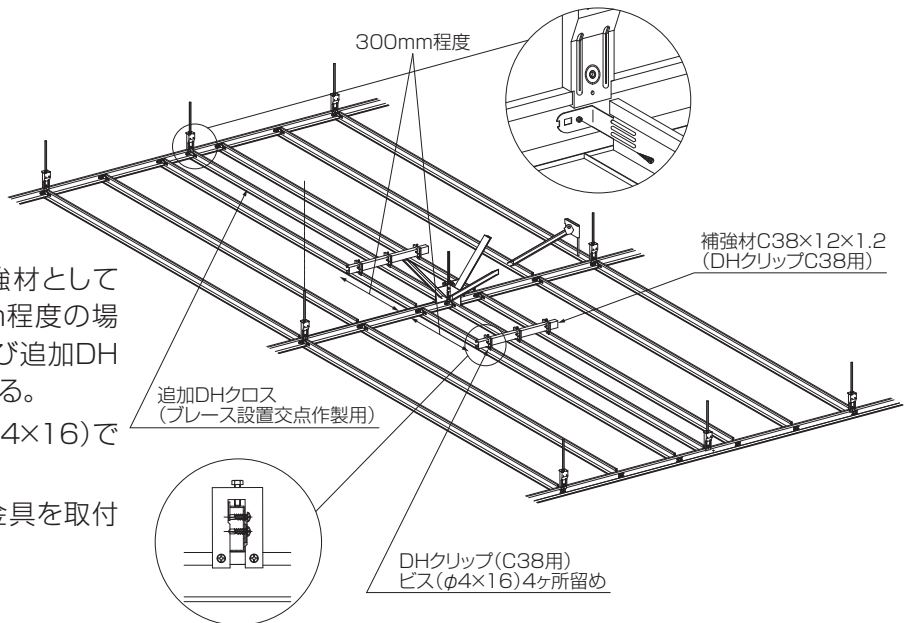
## DH下部金具とブレース材の取り付け

△注意 □32 □40 の場合はDH下部金具側からのビス留めとなります。



交点が変わる場合はブレース設置交点を作製しブレースの取り付けを行う。

- ①ブレース設置交点を作る箇所に追加DHクロスを入れ、ビス(φ4×16)で両端のつめをDHメインに留め付ける。
- ②追加DHクロスを補強するため補強材としてC38×12×1.2を交点から300mm程度の場所に置いて補強材とDHクロスおよび追加DHクロスをDHクリップC38用で固定する。
- ③全てのDHクリップと補強材はビス(φ4×16)で4点留め付ける。
- ④作製したブレース設置交点に下部金具を取付け、ブレースを取り付ける。

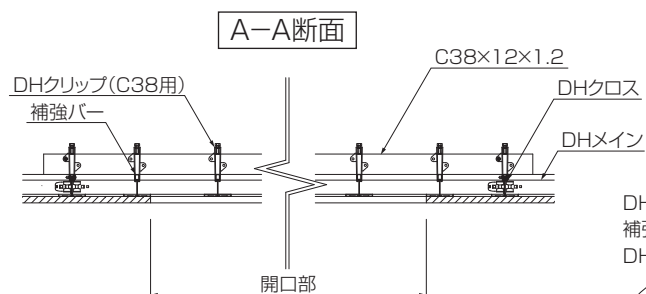
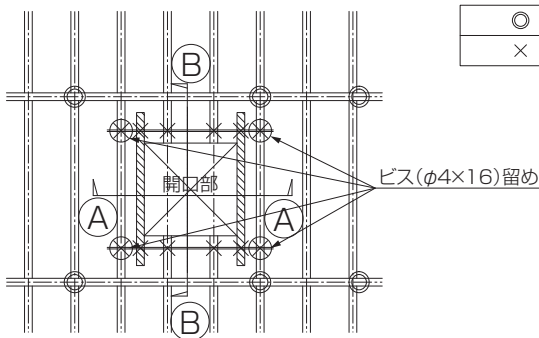


## 3-8 開口補強

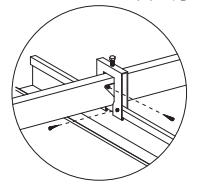
<DHメインが切断されない場合>

【凡例】

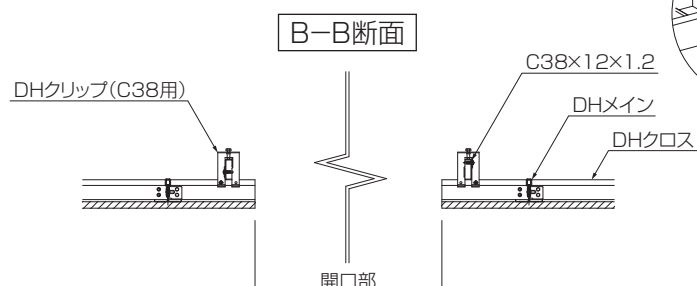
○	DHハンガー	——	補助チャンネル
×	DHクリップ	▨▨▨▨	補強バー



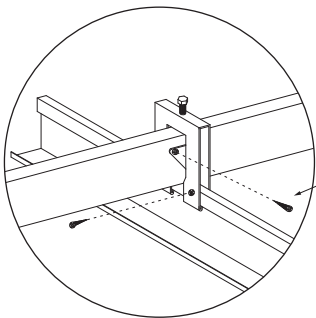
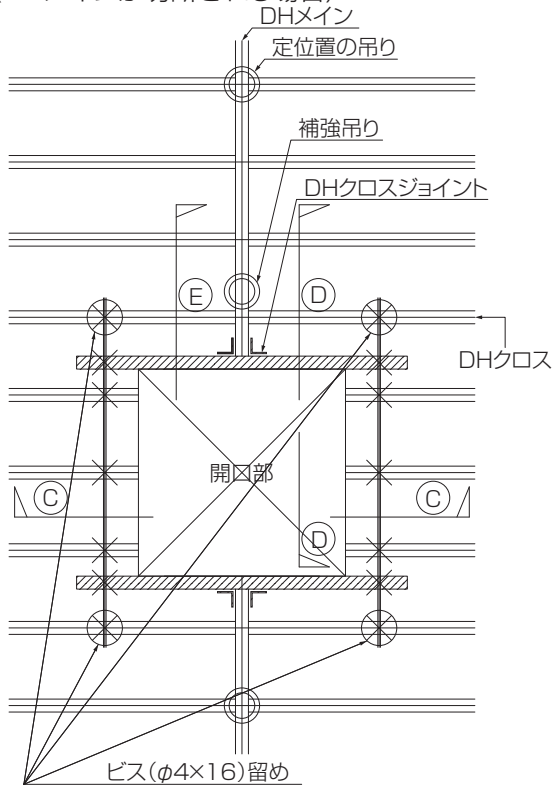
DHクロスと補強チャンネルとDHクリップの留め方



- ①開口をあける部分のDHクロス上に補助チャンネル(C38×12×1.2)を通し、DHクリップで固定する。
- ②四隅のDHクリップはビス(φ4×16)で補助チャンネルに1ヶ所、DHクロスに1ヶ所、合計2ヶ所留め付ける。
- ③チップソーカッター等の工具で開口部のDHクロスを切断する。

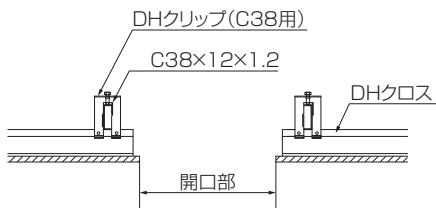


〈DHメインが切断される場合〉

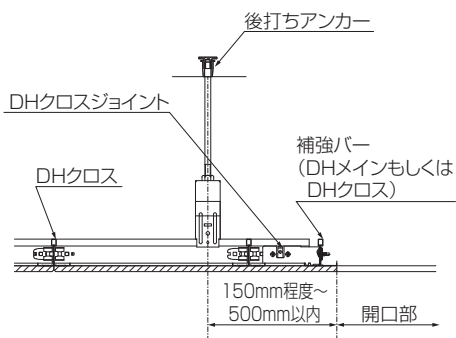


DHクリップのビス留め箇所は補助チャンネル側、DHクロス側にそれぞれ1ヶ所合計2ヶ所ビス(φ4×16)留めする。

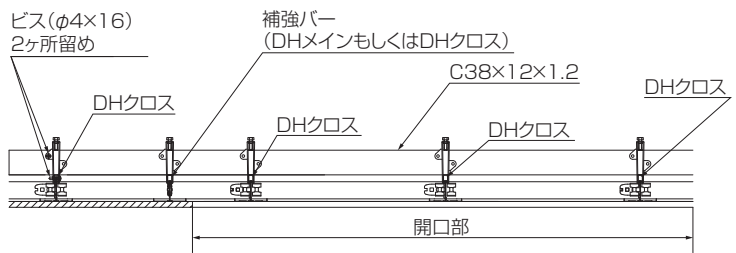
C-C断面



E断面

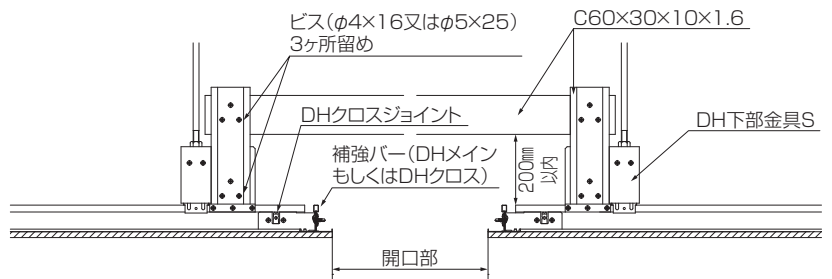


D-D断面



ブレース設置のDHメインを切断する場合のブリッジ設置例

下部金具とC60の留め付けにφ4×16を使用する場合は、下穴を開けてから固定する。



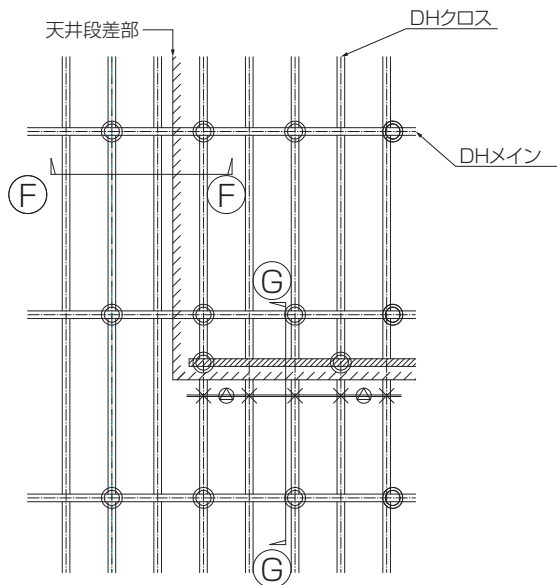
【凡例】

○	DHハンガー	——	補助チャンネル
×	DHクリップ	////	補強バー

- ①開口をあける部分のDHクロス上に補助チャンネル(C38×12×1.2)を通し、DHクリップ(C38用)で固定する。
- ②四隅のDHクリップはビス(φ4×16)で補助チャンネルに1ヶ所、DHクロスに1ヶ所、合計2ヶ所留め付ける。
- ③チップソーカッター等の工具で開口部のDHメインとDHクロスを切断する。DHメインの跳ね出しは500mm以内とし、超える場合は増し吊りする。
- ④補強バー(DHメインもしくはDHクロス)を補助チャンネルとDHクリップで固定する。
- ⑤切断されたDHメインと補強バーをDHクロスジョイントで固定する(跳ね出し150mm以内で増し吊りする場合は固定不要)。

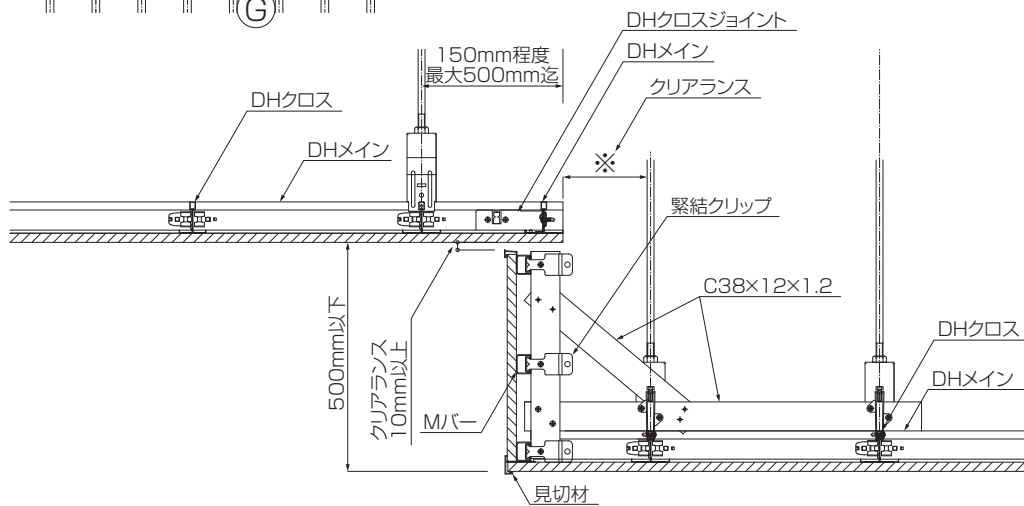
# 3. 施工 (続き)

## 3-9 下がり壁おさまり参考図

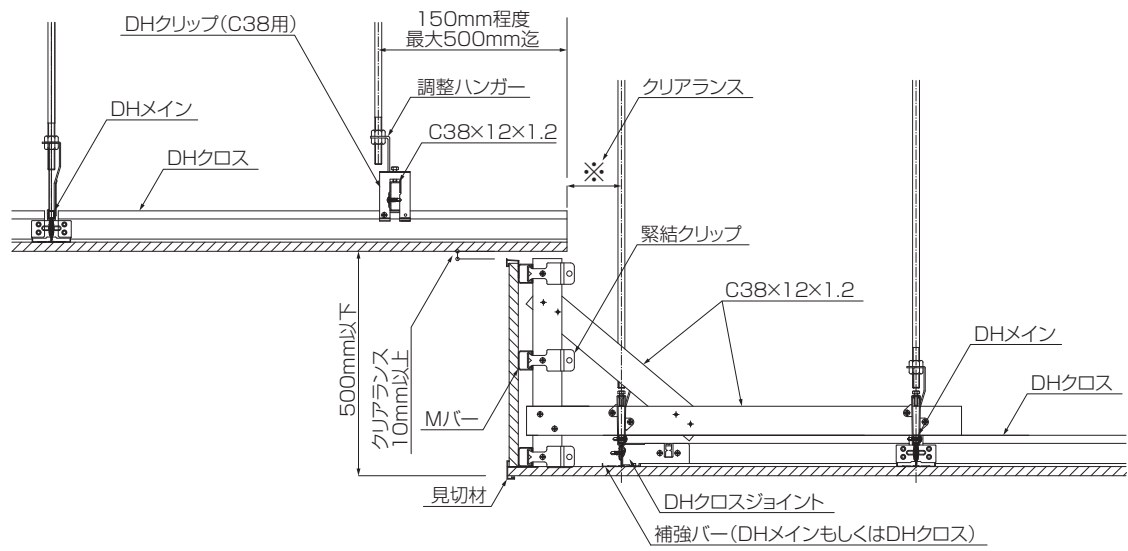


【凡例】

○	DHハンガー	——	補助チャンネル
⊙	調整ハンガー	▨	補強バー
×	DHクリップ		



F-F断面図：下がり壁標準詳細図(DHメイン直交方向)



G-G断面図：下がり壁標準詳細図(DHクロス直交方向)

## 3-10 検査

次ページの検査チェックリストにより検査を行う。

## 3-11 仕上げ工事

### 捨張りの場合の施工上の注意

- ・ビスの留め付け間隔は150mm程度とし、ブレース設置により追加したDHクロスにもビス留めを行う。
- ・石膏ボードの留め付けは基本的にDHクロス上に行うが、石膏ボードがDHメイン上に来る場合はDHメインに留め付ける。
- ・上張りの岩綿吸音板は施工時は相対湿度80%以下に保つこと、また外気にさらされる場所への施工は、避けること。

### 直張りの場合の施工上の注意

- ・ビスピッチは使用するボードの仕様に従ってください。
- ・ボードの留め付けは基本的にDHクロス上に行うが、ボードジョイント部がDHメイン上に来る場合はDHメインに留め付ける。
- ・ブレース設置により追加したDHクロスにもビス留めを行う。
- ・天井板の矢印方向を揃えて張ること。
- ・上張りの岩綿吸音板は施工時は相対湿度80%以下に保つこと、また外気にさらされる場所への施工は、避けること。
- ・スクリュードライバーは、天井板表面の凹み防止のため、表面積の大きな平らな軟質なものをストッパーヘッドに取り付けて施工すること。

ビスピッチ一覧 (単位: mm)

		周辺部	中間部
捨張工法	石膏ボード	150	150
直張工法	ワイド直張	150	170
	直張グリッド600	150	150
	直張ベベル600		
	スーパーワイド直張	120	120
	けい酸カルシウム板	150	200

DAIKEN ダイケンハイブリッド天井 【 検査チェックリスト 】

現場代理人	品質責任者	検査者

建設会社名 ( )

施工会社名 ( )

物件名	部屋名	判定基準	検査 日付	判定 (○・×)	是正箇所	是正確認日	備考
施工部材		ビスは施工説明書に記載の仕様のもを使用しているか (アングルビス、プレース下部と下部金具の固定、ブリッジ補強材と下部金具の固定：φ5×25、その他：φ4×16) 耐震校対書記載の必要性能同等以上の吊り元（インサート・金具）が設置されているか	/	/		/	
吊元（インサート）		吊りビスが <input type="checkbox"/> × <input type="checkbox"/> 程度、もしくは施工図通りであるか	/	/		/	耐震校対書参照
吊りボルト		DHメイン、DHクロスの吊り元からのハネ出し寸法は500mm以内となっているか	/	/		/	施工図参照
DHハンガー		3/8ボルトが使用されているか	/	/		/	耐震校対書参照
DHメイン		インサートへきちんどねじ込まれているか	/	/		/	
DHクロス		吊りボルト、DHメインときちんと固定されているか	/	/		/	施工図参照
ブレース		所定の位置に施工されているか	/	/		/	
		DHメインを繋ぐためのDHストレートジョイントは1ヶ所に2枚使用し、ビス留め4ヶ所されているか	/	/		/	
		所定の位置に固定されている（差し込まれている）か	/	/		/	施工図参照
		DHクロスビスピッチは適切か	/	/		/	
		壁際のDHクロスを吊るためのC38は適切なビス留めがされているか（調整ハンガーに1ヶ所、調整ハンガー近傍のDHクリップからDHクロス、C38へ各1ヶ所）	/	/		/	
		適正部材を使用しているか	/	/		/	耐震校対書参照 施工図参照
		XY方向所定の位置に所定の組数が設置されているか ( ) 組	/	/		/	
		上部ブレース金具とのビス4ヶ所留めされているか	/	/		/	
		下部ブレース金具と3ヶ所ビス留めされているか	/	/		/	
交点スレの場合		交点部に追加したDHクロスの下部金具側の端部がDHメインにビス留めされているか	/	/		/	
上部ブレース金具		補強材は C38×12×1.2を使用し、交点から300mm程度の位置に設置されているか	/	/		/	
DH下部金具		DHクリップは全てビス留め（各4ヶ所）されているか	/	/		/	
開口補強		スラブ等に隙間のないように施工されているか	/	/		/	
		DHハンガーへ適切にビス留めされているか	/	/		/	
		DHメイン及びDHクロスへ適切にビス留めされているか	/	/		/	
		開口により切断されたDHクロスが補助チャンネルとDHクリップで固定されているか	/	/		/	
		開口の四隅に使用するDHクリップはビス留め（各2ヶ所）されているか	/	/		/	
		ブレースが設置されているDHメインが切断されている場合、ブリッジ等で連結しているか	/	/		/	

# MEMO

---

# 4. 施工上の注意事項

ダイケンハイブリッド天井をご採用いただきましてありがとうございます。  
この説明書には施工上の重要な項目が記載されています。本製品を長期間美しくかつ安全にお施様に使用していただけるよう、またトラブルのない確実な施工をしていただくためにも施工前に良くお読みいただき、以下のことを必ずお守りください。



## 施工上の禁止事項

ケガや事故防止のため、以下のことを必ずお守りください。

- 下地材は室内用です。屋外の用途に使用しないでください。
- 天井に乗ったり、ぶら下がったりすると落下、脱落によりケガをすることがあります。  
(危険な行為はしないでください。)
- 天井から物を吊るしたり、物を載せたりすると落下や脱落によりケガや、天井周辺を破損することがあります。  
(所定の強度を有する構造にしてください。)



## 施工上の必須事項

施工のばらつきがないよう次の事項を必ずおこなってください。

- 下地材のく(軀)体への取付けやインサートとの接合は確実に堅ろうに行ってください。
- 配管、空調ダクト、空調機器、照明機具等と下地材とは、基本的に、それぞれ独立して取付けを行ってください。
- 下地材の部材接合部のボルト、ナット、ビスおよび固定金物などは確実に固定してください。
- 水平精度は、仕上げ材の施工に支障とならないよう適切に行ってください。



## 施工上の注意事項

搬入時や保管時について次のような事項に注意してください。

- 搬入時、資材の落下やずり落ちによるケガを防ぎ、腰を痛めないようにしてください。  
(現場での小運搬は無理のないようにご注意ください。)
- 原則として、屋内の湿気の少ない場所に保管してください。  
(やむを得ず屋外に置く場合には、雨水等がかからないよう、確実な養生をしてください。)
- 製品は地面に直接置かず、水平なところに保管してください。積み重ねる場合は、局部荷重がかからないよう養生をして荷崩れを起こさないように保管してください。
- クレーン荷揚げ等の運搬に関しては、布製平型吊りバンドを使用するなど、製品の角や表面の損傷に注意してください。また、製品の上に重いものを乗せないでください。

取り扱い時について次のような事項に注意してください。

- 鋼材の先端は鋭利です。特に切断面は、手を傷つけやすいため、必ず軍手等の保護手袋を着用してください。
- 素肌の露出はケガをする恐れがありますので、素肌を露出しない服装で作業してください。

天井仕上材のダイロートンに関する施工上の注意事項については、弊社天井材のカタログを参照してください。

### お問い合わせは

#### 設計事務所様

東京 TEL 03-6271-7767  
岡山 TEL 086-262-5601

#### 建設会社様

東京 TEL 03-6271-7766  
名古屋 TEL 052-205-5160  
大阪 TEL 06-6205-7272  
福岡 TEL 092-253-0123

受付時間：平日 9：00～17：30  
(土・日・祝日・年末年始・お盆は休みとなります。)

## 大建工業株式会社

DAIKEN のホームページアドレス <http://www.daiken.jp/>

190520-DO-40S