

エアスマート 熱交換型換気扇
DKファンNK11型専用 交換用フィルター

品番

SB0999-K13

取扱説明書

適用品番

SB0908-K11
SB0910-K11

このフィルターは、エアスマート熱交換型換気扇 DKファンNK11型専用の交換用フィルターです。

■ご使用の前に、この説明書をよくお読みください。

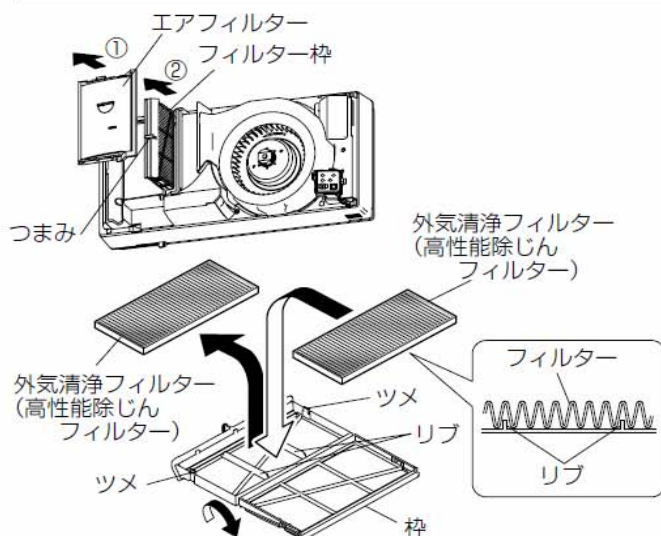
安全のために必ず守ること

誤った取扱いをしたときに生じる危険とその程度を、次の表示で区分して説明しています。

	警告	誤った取扱いをしたときに死亡や重傷などに結びつく可能性があるもの
	ぬれ手禁止	ぬれた手で電源プラグを抜差ししない（プラグ付の場合のみ） 感電けがの原因になります。
	指示に従い必ず行う	お手入れの際は電源プラグを抜く（プラグ付の場合のみ）か分電盤のブレーカーを切る 感電・けがの原因になります

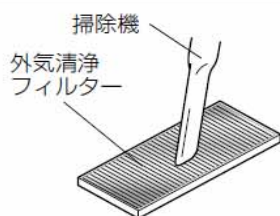
	注意	誤った取扱いをしたときに傷害または家屋・家財などの損害に結びつくもの
	指示に従い必ず行う	お手入れの際踏み台等を使用する場所は平らなところや異物のないところで行う けがの原因になります お手入れの際は手袋を着用する けがの原因になります

交換のしかた



- 1.電源を切り、本体のパネルおよびエアフィルターをはずす。（本体の取扱説明書をご覧ください）
 - 2.フィルター枠をはずす。
フィルター枠のつまみをつまんでフィルター枠を手前に引き出します。
 - 3.フィルターを枠からはずす。
左図のように2か所のツメ部分を開け、汚れた外気清浄フィルターを取りはずします。
 - 4.新しい外気清浄フィルターを取付ける。
左図のようにツメのついている枠に新しいフィルターをリップ2か所にささるようにして入れて閉じます。（表裏の区別はありません）
- お願い**
- 必ず、ツメ2か所を引っかけてください。
- 5.製品にフィルター枠を取付ける。

フィルターの清掃のしかた



水洗禁止

…3か月に1回以上

清掃：掃除機でほこりを吸いとる **(水洗禁止)**

交換：1年に1回以上

- お願い**
- 掃除機で破損しないよう注意してください。
 - やわらかいものですので破損しないように注意してください。
 - 水洗いは絶対におやめください。

大建工業株式会社

本社：〒530-8210 大阪市北区堂島1丁目6番20号
堂島アバンザ22F

お問い合わせ
建築音響部 サウンドセンター
(東京) 電話 (03) 6271-7785 (大阪) 電話 (06) 6452-6141